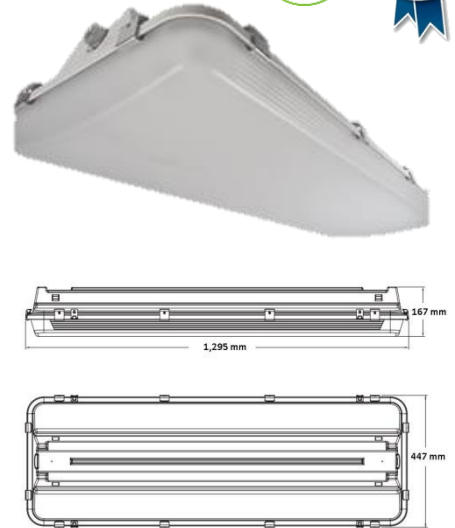


FICHA TÉCNICA. EHB120-24K

Luminaria LED EHB hermética, alta luminiscencia con gran eficiencia



CARACTERÍSTICAS GENERALES	
Aplicación de luminaria	Para suspender hermética IP65
Tecnología	Módulo LED HE atenuable
Material de fabricación	Gabinete ALP de Poliester reforzado con Fibra de vidrio
Acabado y color	Resina de color gris.
Cubierta (opcional)	Acrílico o policarbonato, opalino o transparente 100%
Longitud total	1295 mm
Garantía	5 años



ESPECIFICACIONES ELÉCTRICAS	
Voltaje de entrada:	120-277
Potencia salida:	140W-160W
Temperatura de trabajo:	-40°C to 55°C
Corriente Máxima de sálda:	4200mA

Powered by

Panasonic
ideas for life

LEXALITE
AN A.L.P. BRAND

APLICACIONES

- Naves industriales
- Bodegas refrigeradas
- Plantas de alimentos
- Espacios deportivos

CARACTERÍSTICAS LUMÍNICAS	
Driver	Multivoltaje 120-277 atenuable y tuneable marca Universal Lighting Technologies
Módulo LED	Última generación emisión total: 23,000-26,500 lm
Eficiencia	60,000 horas, 165 Lm/W
Temperatura de color	3000K, 4000K, 5000K.
CRI	80CRI
Ángulo de salida haz de luz:	120°

