

FICHA TÉCNICA. Altogrado Reflector LED 500W

Luminaria LED Tipo reflector, largo alcance, resistente a la corrosión.

IP 66



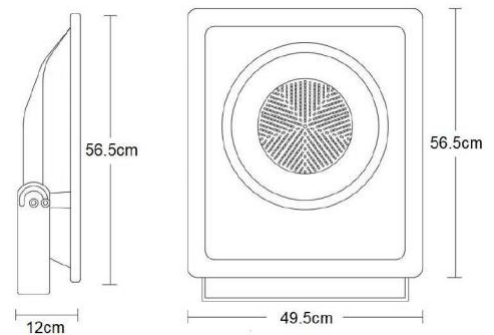
CARACTERÍSTICAS GENERALES

Aplicación de luminaria	Montaje en muro o piso.
Tecnología	Módulo LED HE
Material de fabricación	Fundición de aluminio
Acabado y color	Esmaltado en color negro
Difusor	Cristal claro
Dimensiones	49.5cm diámetro x 56.5cm altura
Garantía	2 años



ESPECIFICACIONES ELÉCTRICAS

Voltaje de entrada: 120-277V~50/60Hz
Potencia salida: 500W
Temperatura de trabajo: -30°C a 50°C



APLICACIONES



Fachadas



Estacionamientos y Cocheras



Bodega



Espacios Deportivos

CARACTERÍSTICAS LUMÍNICAS

Driver	Multivoltaje 120-277
Módulo LED	Última generación emisión total: 50,000 lúmenes
Vida y eficiencia	40,000 horas, 100 Lm/W
Temperatura de color	6500K.
CRI	80CRI
Ángulo de salida haz de luz:	120°

