

Luminaria LED Albeo™

Iluminación Industrial Lineal LED
(Serie ALV2)



Imagen actualizada disponible próximamente

Nombre del proyecto _____

Fecha _____

Tipo _____

Descripción del producto:

La luminaria LED de la serie ALV2 de Albeo™ ofrece una alternativa energéticamente eficiente y con bajo mantenimiento a las tradicionales lámparas fluorescentes en una amplia variedad de aplicaciones comerciales de iluminación de bajo montaje. La serie ALV2 proporciona a los clientes la mejor combinación de valor y desempeño.

Imágenes del producto:



Imagen actualizada disponible próximamente

Características destacadas de rendimiento:

Rango de salida luminosa: 2,000 – 16,000 lúmenes

IRC: 80 IRC Estándar (90 IRC: consulte el tiempo de entrega con la fábrica)

TCC: 3000K, 3500K, 4000K, 5000K

Distribuciones: Lente difuso de 120°

Voltaje de entrada: 120V-277V, 347V, y 480V

Eficiencia: Hasta 160 LPW

Vida útil: L70 a 100,000 horas mínimo a 45°C

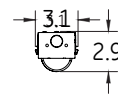
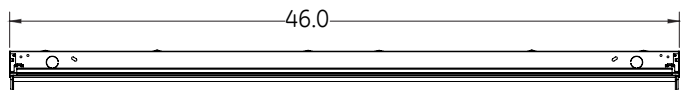
Garantía limitada: 5 años

Clasificación de temperatura: -30°C a +45°C (-22°F a 113° F)

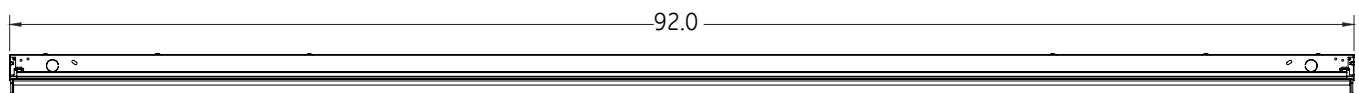
Controles y sensores: 0-10V estándar, opciones de sensor de movimiento y de luz natural. Opciones inalámbricas compatibles con ZigBee Daintree.

Dimensiones del producto:

4 pies



8 pies



Certificaciones:



current
powered by GE



Guía para ordenar

Iluminación Industrial Lineal LED

(Serie ALV2)



Nombre del proyecto _____

Fecha _____

Tipo _____

Imagen actualizada disponible próximamente

ALV2

T

W

ID DEL PRODUCTO	VOLTAJE	LONGITUD DE LA LUMINARIA	SALIDA LUMINOSA	CORRIENTE	TEMP. COLOR LED	HAZ ÓPTICO	TIPO DE LUMINARIA	SENSOR/INALÁMBRICO	CABLEADO DE CONTROL	EMERGENCIA	MONTAJE	CABLE	INTERRUPTOR	OPCIONES DE ACABADO
A=Albeo	0 = 120-277V 1 = 120V* 4 = 277V* 5 = 480V* D = 347V*	4T = 4 pies	02 = 2,000 03 = 3,000 04 = 4,000 05 = 5,000 06 = 6,000 08 = 8,000	T = Eficiencia estándar	Más de 80 IRC 38 = 3000K C8 = 3500K 48 = 4000K 58 = 5000K Más de 90 IRC 39 = 3000K C9 = 3500K 49 = 4000K 59 = 5000K	Lente difusa: Reducción máxima de brillo indeseado 1D = Lente difusa de 120°	S = Independiente C = Entrada de corriente continua Nota: Para las entradas de corriente continuas, se debe ordenar un Kit de arranque 93095878 para cada entrada de corriente.	Q = Ninguno A = Sensor de ocupación Encendido/Apagado 360° LSWR B = Sensor de ocupación dimensión alta/baja 360° LSWR P = Sensor de luz natural con ocupación Encendido/Apagado LSWR S = Sensor de luz natural con ocupación alta/baja LSWR W = Dimensión de dos niveles/sensor de ajuste de cubo de escalera	Q = Ninguno/Sin cableado de control externo V = Cables de control de 0-10V externos Nota: Opción V no disponible con sensores de dimensión y ZigBee	Q = Ninguno E = Batería de respaldo de respaldo Nota: Batería de respaldo no disponible a 347/480V	ST = Estándar 51 = Cable/ Terminal de 5 pies 52 = Cable/ Terminal de 10 pies 53 = Cable/ Terminal de 15 pies	K = Nipple A = Cable 18ga de 6 pies B = Cable 18ga de 12 pies	Q = Ninguno A = Interruptor recto 15A B = Interruptor recto 20A C = Interruptor de torsión 15A D = Interruptor de torsión 20A	W = Reacabrimiento en polvo blanco Blank = 6LQ RSFLRQH HVSHFLDOHV 1PK = Paquete individual (para stock del distribuidor. El paquete predeterminado es de trabajo, no individual)

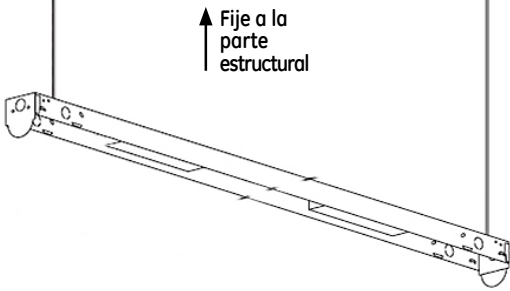
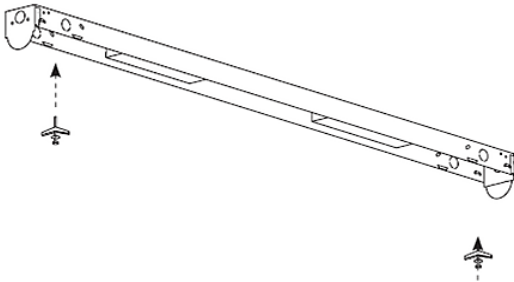
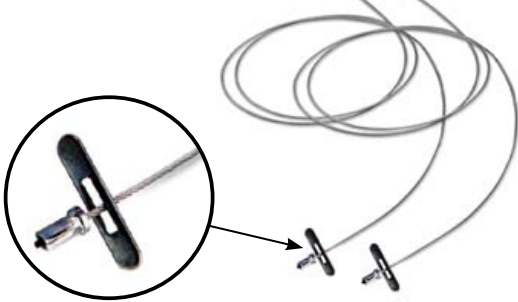


80 IRC A 5000K TCC						
LONGITUD DE LA LUMINARIA	CORRIENTE DE SALIDA	LÚMENES NOMINALES TÍPICOS	POTENCIA TÍPICA		LPW TÍPICOS 120-277V	MÁX. TEMP. AMBIENTE
			120-277V	340-480V		
4 pies	2,000	2,000	14	16	143	45°C
4 pies	3,000	3,000	20	22	150	
4 pies	4,000	4,000	26	29	154	
4 pies	5,000	4,900	33	36	148	
4 pies	6,000	5,900	41	44	144	40°C
4 pies	8,000	7,700	59	67	131	
8 pies	4,000	4,000	25	28	160	45°C
8 pies	6,000	6,000	38	41	158	
8 pies	8,000	7,900	52	60	152	
8 pies	10,000	9,800	67	75	146	
8 pies	12,000	11,700	83	91	141	40°C
8 pies	16,000	15,600	119	129	131	

IRC	TCC	SALIDA T
80	5000K	100%
	4000K	98%
	3500K	97%
	3000K	93%
90	5000K	89%
	4000K	85%
	3500K	83%
	3000K	81%



Montaje y Accesorios

OPCIONES DE MONTAJE	IMAGEN	Código para ordenar
<p>Montaje estándar con cadena/cable Disponible en todas las configuraciones de luminarias (cadena no incluida). Cable con gancho se puede ordenar como accesorio.</p>		<p>ST = Estándar</p>
<p>Montaje en superficie (opcional) Disponible en todas las configuraciones de luminarias Opción de montaje estándar lista para montaje en superficie.</p>		<p>ST = Estándar</p>
<p>Cable con terminal (opcional) Ordene por separado. 5 pies, 10 pies, 15 pies, 20 pies Disponible en longitudes de.</p>		<p>51 = Cable/Terminal de 5 pies - Par 52 = Cable/Terminal de 10 pies - Par 53 = Cable/Terminal de 15 pies - Par 54 = Cable/Terminal de 20 pies - Par</p> <p>Carga máx. 200 libras por par</p>

Consulte las "Instrucciones de instalación" para ver los detalles de montaje.

Albeo™ Luminaria LED

Iluminación Industrial Lineal
LED (Serie ALV2)



Imagen actualizada disponible próximamente

Nombre del proyecto _____

Fecha _____

Tipo _____

Ensamblaje LED y Óptico

IRC: 80 Estándar (90: consulte el tiempo de entrega con la fábrica)

Depreciación nominal del lumen: L70 a 100,000 horas

Cálculo TM-21 a 25°C: L90 a 100,000 horas*

*L85 a 100,000 horas para configuraciones de 4T10 y 8T20

Distribución/Lentes:

Sistema de lentes de precisión que ofrece iluminación optimizada para espacios abiertos

120° con lente difuso estándar

Opción de protector de cable: Cable pintado de blanco para mayor protección. Fácil instalación en el campo.

Características eléctricas

Voltaje de entrada: 120-277V, 347V o 480V

Frecuencia de entrada: 50/60Hz

Frecuencia de salida/Rango de parpadeo: NEMA 77

Factor de potencia del sistema (FP): >0.9*

Distorsión armónica total (DAT): <20%*

Tipo de Driver LED: Clase 2, protección contra variaciones de corriente 3kV

EMI: FCC CFR Título 47 Parte 15, Clase A

*FP y DAT pueden variar según la opción



Clasificaciones y Evaluaciones

Temperatura de operación: -30°C a +45°C (-22°F a 113° F)

Temperatura de almacenamiento: -40°C a +70°C

Protección contra variaciones de corriente: Protección contra variaciones de corriente 3kV para driver

Ubicación: UL 1598 adecuada para ubicaciones húmedas

Seguridad: Aprobada por UL/cUL /e 

Medio ambiente: Cumple con la directiva RoHS

Construcción y Acabado

Carcasa: Cuerpo de acero

Lentes: policarbonato difuso

Pintura: Pre-pintado blanco

in vidrio en carcasa o lentes

Peso: 4 pies - 11 libras máx.; 8 pies - 19 libras máx.;

Controles

Dimerización estándar: 0-10VDC Dimerización mínima:

Dimerización al 10% Redes y Sensores inalámbricos:

Red inalámbrica ZigBee de Daintree con sensor de ocupación – Sensor 4 red inalámbrica ZigBee de Daintree sin sensor – Sensor de movimiento + luz natural + IR T Wattstopper de la serie FSP

(Control remoto IR se vende por separado) – Sensor 2

Control remoto Wattstopper FSP = SKU# 93076263

Interruptor de sensor de la serie LSXR - Sensor A, B, P, o S

Óptica de sensor de pasillo LSXR = SKU# SWI0110

Aplicaciones en cubos de escalera: Sensor W = Dimerización de dos niveles dimeriza al 25% con poco tráfico y luego se apaga para aumentar el ahorro de energía. Compatible con EMBB (Batería de respaldo de emergencia, por sus siglas en inglés).

Montaje

Montaje típico: Listo para montaje con cadena/cable o en superficie.

Cable e interruptores:

Estándar = Acceso por nipple (sin cable, sin interruptores) de 6 pies

Cable A 18-3

12 pies Cable B 18-3

15A, 20A, Interruptor recto o de torsión – Interruptor A,B,C, o D

Accesorios, opciones y empaque

Batería de emergencia: La opción de batería EM integral proporciona 90 minutos de iluminación de emergencia. Salida luminosa de diseño: 2000lm a 5000K 80 IRC.

Empaque: El empaque estándar es de trabajo/por volumen que consta de 1 a 4 luminarias por paquete, reduciendo el tiempo de desempaque en la ubicación.

Paquete individual (para stock) – Opción 1PK

Empaque: Protector de cable pintado de blanco para mayor protección. Fácil instalación en el campo. SKU# 93095697 Se requieren 2 kits para las luminarias de 8 pies

Entrada de corriente continua: Se debe ordenar un Kit de arranque para cada entrada de corriente.

SKU# 93095878. Cada kit incluye tapas externas, correa de arranque y adaptador de orientación macho/hembra.

Vida de Diseño y Garantía

- **Pruebas de confiabilidad:** Evaluación de componentes y/o sistemas en condiciones extremas y monitoreado durante la producción.
- **Garantía del sistema:** 5 años

current
powered by GE

Todas las marcas registradas son propiedad de sus respectivos dueños. La información proporcionada se encuentra sujeta a cambios sin previo aviso. Todos los valores son de diseño o típicos al momento de ser medidos bajo condiciones de laboratorio. Current, powered by GE es una empresa de General Electric Company. © 2018 GE.

www.currentbyge.com

ALB067 (Rev 08/29/18)

