

# Luminaria LED Albeo™

Iluminación industrial lineal LED  
(Serie ALC6)



Nombre del proyecto \_\_\_\_\_

Fecha \_\_\_\_\_

Tipo \_\_\_\_\_

## Descripción del producto:

La luminaria LED de la serie ALC6 de Albeo™ es una alternativa eficiente a las lámparas fluorescentes tradicionales en una variedad de aplicaciones de iluminación comercial e industrial. Su estilizado diseño es ideal para aplicaciones industriales, pero también es suficientemente estético para su aplicación en un entorno de retail o comercial. La luminaria LED ALC6 puede combinarse con controles de movimiento, de luz natural e inalámbricos para aumentar el ahorro de energía. Diseñada para satisfacer los requerimientos recomendados de luminancia y luminosidad para aplicaciones de iluminación de bajo montaje y por nivel de tareas, así como para aplicaciones en estacionamientos e iluminación general.

## Características destacadas de rendimiento:

**Rango de salida luminosa:** 2,000 - 20,000 lúmenes

**IRC:** 80 IRC estándar (consulte el tiempo de entrega con la fábrica para 90 IRC)

**TCC:** 3000K, 3500K, 4000K, 5000K

**Distribuciones:** Lente difuso y lente ancho de 120°

**Voltaje de entrada:** 120V-277V, 347V y 480V

**Eficiencia:** Hasta 160 LPW

**Clasificación de la luminaria:** L70 a 100,000 horas mín. a 50°C

**Garantía limitada:** 5 años

**Clasificación de temperatura:** -30°C a +50°C (-22°F a 122°F)

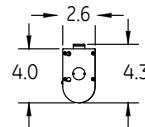
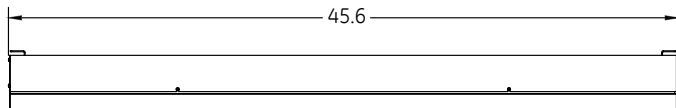
**Controles y sensores:** Estándar de 0-10V, opciones de sensor de luz natural y de movimiento. Opciones inalámbricas compatibles con ZigBee de Daintree.

## Imágenes del producto:

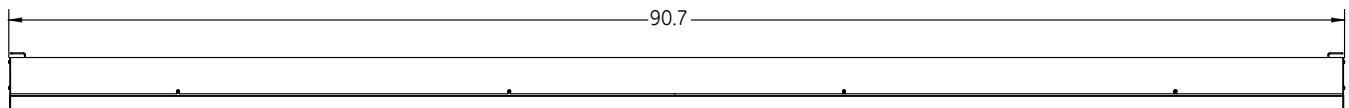


## Dimensiones del producto:

### 4 pies



### 8 pies



Certificaciones:

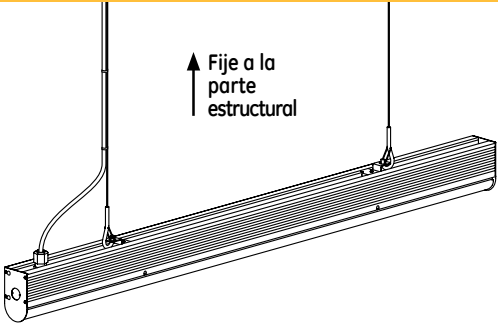
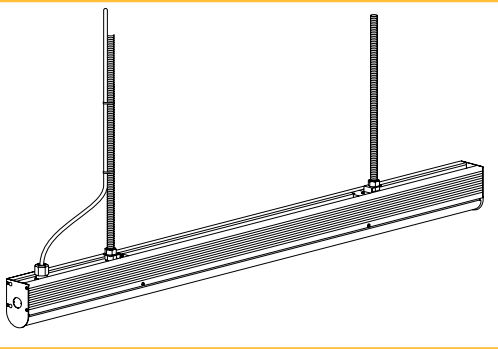
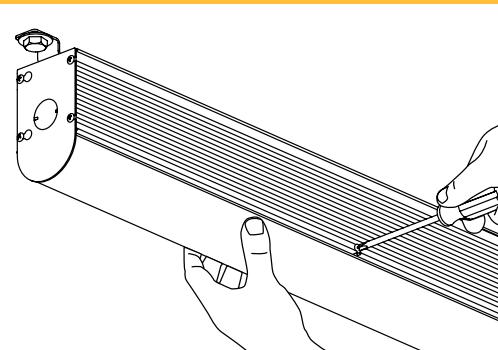
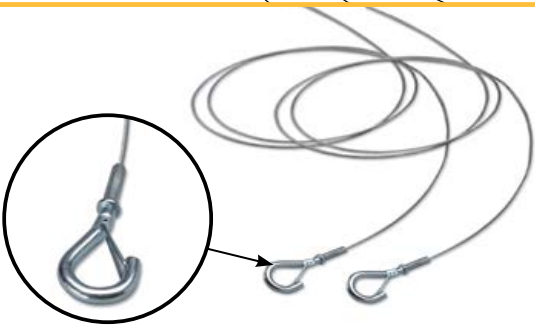


**current**  
powered by GE





## Montaje y accesorios

OPCIONES DE MONTAJE	IMAGEN	CÓDIGO PARA ORDENAR
<p><b>Montaje estándar con cadena/cable</b> □</p> <p>Disponible en todas las configuraciones de luminarias (cadena no incluida). El cable con gancho se puede ordenar como accesorio.</p>		<p>ST = Estándar</p>
<p><b>Montaje con varilla (opcional)</b></p> <p>Disponible en todas las configuraciones de luminarias. Opción de montaje estándar lista para montaje con varilla. Se fija a una varilla roscada de 1/2" (no se incluyen varillas ni tuercas).</p>		<p>ST = Estándar</p>
<p><b>Montaje en superficie (opcional)</b></p> <p>Disponible en todas las configuraciones de luminarias. Opción de montaje estándar lista para montaje en superficie.</p>		<p>ST = Estándar</p>
<p><b>Cable con gancho (opcional)</b> □</p> <p>Ordene por separado. Disponible en longitudes de 5 pies, 10 pies, 15 pies.</p>		<p>51 = Par de cable/gancho de 05 pies                      52 = Par de cable/gancho de 10 pies                      53 = Par de cable/gancho de 15 pies                      Carga máx.: 200 libras por par</p>

Consulte las "Instrucciones de instalación" para ver los detalles de montaje.

# Albeo™ Luminaria LED

Iluminación industrial lineal  
LED (Serie ALC6)



Nombre del proyecto \_\_\_\_\_

Fecha \_\_\_\_\_

Tipo \_\_\_\_\_

## Ensamblaje LED y Óptico

**IRC:** 80 Estándar (para 90, consulte el tiempo de entrega con la fábrica)

**Vida útil:** L70 a 100,000 horas

**Cálculo Tm-21 a 25°C: L90 a 100,000 horas Distribución/Lentes:**

Sistema de lentes de precisión que ofrece iluminación optimizada para espacios abiertos.

120° con lente difuso estándar

160° cw/clear lens suitable for parking garages optional **Wire**

**guard Option:** White painted wire guard for added protection. Easy field installation.

## Características eléctricas

**Voltaje de entrada:** 120-277V, 347V o 480V

**Frecuencia de entrada:** 50/60Hz

**Output Frequency/Flicker Rate:** NEMA 77

**System Power Factor (PF):** >0.9\*

**Total Harmonic Distortion (THD):** <20%\*

**LED Driver Type:** Class 2, 3kV surge protection

**EMI:** FCC CFR Title 47 Part 15, Class A

\* FP y THD pueden variar según la opción



## Clasificaciones y Evaluaciones

**Operating Temperature:** -30°C to +50°C (-22°F to 122° F).

**Temperatura de almacenamiento:** -40°C a +70°C

**Protección contra picos de energía:** Protección contra picos de energía con driver 3kV

**Ubicación:** UL 1598 adecuada para ubicaciones húmedas

**Seguridad:** Aprobada por UL/cUL /c 

**Environmental:** RoHS compliant

**Utility:** DLC Premium or Standard on most configurations  
Please refer to:



<http://www.designlights.org/QPL>  
for complete information.

## Construction & Finish

**Housing:** Combination steel and aluminum

**Lensing:** Polycarbonate diffused, acrylic clear

**Reflector:** White highly reflective polycarbonate

**Paint:** Powercoat Painted Housing

*in vidrio en carcasa o lentes*

**Weight:** 4 ft. - 11lbs max; 8 ft. - 19lbs max;



## Controles

**Standard Dimming:** 0-10VDC **Minimum Dimming:** Dim

down to 10% **Wireless Networking & Sensing:**

ZigBee Wireless Daintree with Occ Sensor – Sensor 4

ZigBee Wireless Daintree with No Sensor – Sensor T

Wattstopper FSP Series Motion + daylight + IR config

(IR remote sold separately) – Sensor 2

Wattstopper FSP remote = SKU# 93076263

Sensor Switch LSX Series - Sensor A, B, P, or S

LSXR Aisle Sensor Optic = SKU# SWI0100

**Stairwell Applications:** Sensor W = Bi-level dimming dims to 25% with low traffic and then to off for maximum energy savings. Compatible con EMBB.

## montaje

**Montaje típico:** Listo para montaje con cadena/cable o montaje en superficie.

**Cable y enchufes:**

Estándar = Acceso a nipple (sin cable, sin conector) 6 pies 18-3 - Cable A

12 pies 18-3 - Cable B

Conector 15A, 20A, recto o de torsión – Conector A,B,C o D

## Accesorios, opciones y empaque

**Batería de emergencia opcional:** La batería EM integrada proporciona 90 minutos de iluminación de emergencia.

Salida luminosa de diseño: 2000lm a 5000K 80IRC

**Empaque:** El empaque estándar es el de trabajo/al mayoreo que consta de 1 a 4 luminarias por paquete, reduciendo el tiempo de desempaque en el sitio de trabajo.

Paquete individual (para stock) – Opción 1PK

**Protector de cable:** Protector de cable pintado de blanco para una mayor protección. Fácil instalación en el campo.

SKU# 93095697 Two kits needed for 8ft fixtures

**Continuous Run:** One started kit needed per run.

SKU# 93095878. Each kit includes endcaps, starter whip, and male/female orientation adapter.

## Vida de Diseño y Garantía

- **Pruebas de confiabilidad:** Evaluación de componentes y/o sistemas en condiciones extremas y monitoreado durante la producción

- **Garantía del sistema:** 5 años

**current**  
powered by GE

Todas las marcas registradas son propiedad de sus respectivos dueños. La información proporcionada se encuentra sujeta a cambios sin previo aviso. Todos los valores son de diseño o típicos al momento de ser medidos bajo condiciones de laboratorio. Current, powered by GE es una empresa de General Electric Company.  
© 2018 GE.

www.currentbyge.com

ALB068 (Rev 10/29/18)

