

Serie GRC

Punta de Poste LED Clásica



El luminario para la parte superior de poste (Post-top) es un producto modular de iluminación para exteriores con la nueva generación de chips LED de alto rendimiento, y un diseño único para reducir la inversión de actualización HID a la vez que mantiene una vida útil de servicio de 80,000 horas con la confiabilidad de los productos de iluminación para exterior. Este luminario para tope de poste le ayuda a pensar verde con Current.

Aplicaciones

- Estacionamientos y centros comerciales
- Calles peatonales y locales



Especificación

- Potencia nominal 35 - 100 W
- Salida lumínica: 4 000 - 14 000 Lms
- Eficacia luminosa 109 - 140 Lm/W
- Temperatura de color 2 700 K - 5 700 K
- Índice de Reproducción de Color 70
- Clasificada como IP66 en la carcasa óptica y del controlador

Voltaje de entrada 120 V~ - 277 V~

- Vida útil 80 000 hrs
 - L70 @ 126K hrs Ta = 35C
 - L90 @ 40K hrs Ta = 35C
- Dimerización análoga 1-10V
- Protección contra variaciones de corriente 10kV/5kA
- SPD adicional disponible bajo pedido

- Carcasa de aluminio fundido
- Diseño tradicional de linterna
- Socket NEMA de 7 postes disponible
- Diseño LED Modular IP68 para una plataforma de soluciones LED completas para aplicaciones de iluminación de carretera/área
- Fácil mantenimiento, acceso a la carcasa del controlador sin la necesidad de herramientas especiales
- Peso del producto : 7.2 - 7.8 kg
- Temperatura operativa: Sin difusor: -40°C hasta 45°C
- Montado en postes con un diámetro de 60 mm a 76 mm
- Garantía estándar de 5 años

Clasificaciones

- IESNA LM-79 - Parámetros de mediciones fotométricas y eléctricas.
- IESNA LM-80 - Método aprobado para la medición del mantenimiento lumínico.
- IESNA TM-21 - Proyección de fuentes de luz LED a largo plazo.
- EN 55015/61000-3/61547 – Compatibilidad electromagnética EMC.
- EN62471 - Sistemas de lámparas y lámparas de seguridad fotobiológica.
- Cumplimiento RoHS: Directiva de restricción de sustancias peligrosas.

Lógica para ordenar

Tope de Poste Clásico GE Roadway

Ejemplo: GRC1010740H5PBLCKR1

SISTEMA												
GRC	1	0	10	H5	N	7	40	A	P	BLCK	R1	
MODELO	GENERACIÓN	TENSIÓN	SALIDA LUMÍNICA	ÓPTICA	REFRACTOR	IRC	TCC	CONTROL	MONTAJE	COLOR	OPCIONES	
GR=GE Roadway C=Tope de Poste Clásico	1=Gen 1	0=120-277	04=4 000 lms 06=6 000 lms 08=8 000 lms 10=10 000 lms 14=14 000 lms	H5= Tipo V	N= Ninguno	7=70 IRC	27=2 700 K 30=3 000 K 40=4 000 K 50=5 000 K 57=5 700 K	A= Socket de 7 postes D= Socket de 7 postes + tapa de acortamiento E= Socket de 7 postes + fotocontrol estándar	P= Punta de Poste	BLCK= Negro	R1= Serie adicional 10 KV/ 5KA SPD	

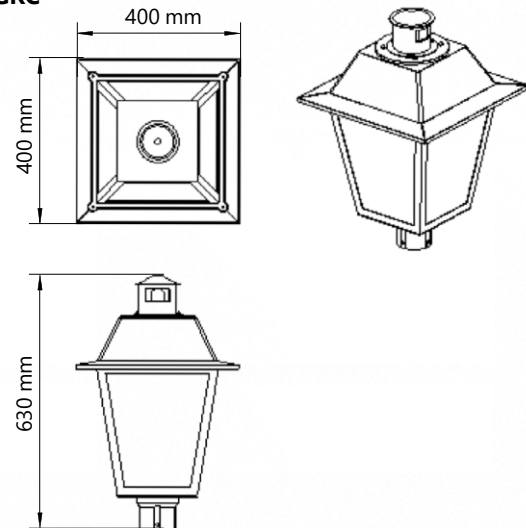
*Contacte a Current GE para más información sobre las opciones de especificaciones y modelos.

Configuraciones

Serie	W	LPW	Lumen
GRC Sin Difusor	30 W	133	4 000
	45 W	133	6 000
	60 W	133	8 000
	75 W	133	10 000
	100 W	140	14 000

Dimensiones del producto

GRC

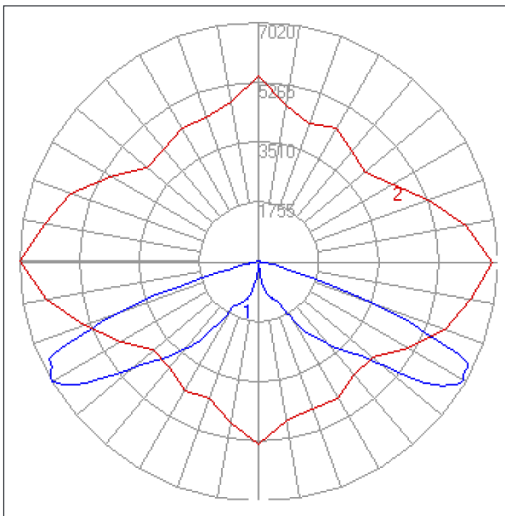


DATOS

- Peso neto aproximado: 7.2 ~ 7.8 Kgs.

Fotometría

Óptica H5



Simétrico Sin difusor