

# FICHA TÉCNICA. Altogrado AG-PRY-30W

Proyector de sobreponer 30W



## ESPECIFICACIONES TÉCNICAS:

Cuerpo: **Aluminio** acabado en pintura poliéster

Reflector: **N/A**

Óptica: **PMMA 25°**

Tensión de Operación: **90-277Vac**

Potencia: **30W**

Controlador: **On-Off**

Corriente: **0.3 – 0.2 A** Frecuencia: **50/60 Hz**

Factor de Potencia: **0.98**

Distorsión Armónica: **<20%**

Flujo Luminoso Nominal: **3600 Lúmenes**

Eficacia Luminosa: **120 Lm/W**

TCC: **4000K**

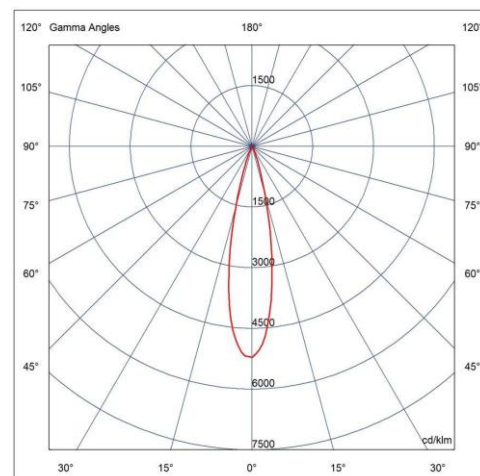
IRC: **80**

Vida Nominal: **50000 horas**

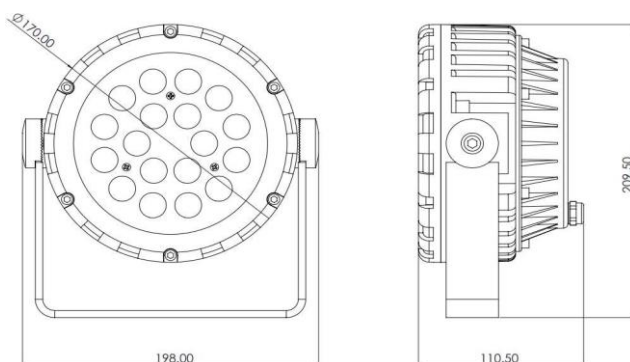
Índice de Protección: **IP65**

Garantía: **5 años**

## CURVA FOTOMETRICA:

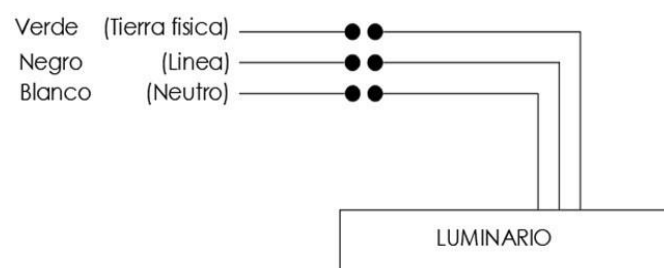


## DIMENSIONES:



## DIAGRAMA DE CONEXION:

Conexion: **90-277Vac**



Hecho en México