

FICHA TÉCNICA. Altogrado AG-UFO-200W

High bay LED 200W



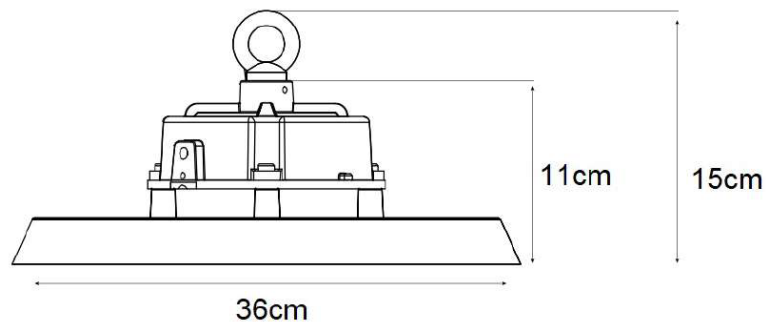
DESCRIPCIÓN

Luminario High Bay de alto montaje con Tecnología LED, suspendible con armella tipo ojo, apto para uso en entornos interiores o exteriores techados, resistente a la corrosión, de fácil instalación, esmaltado en color negro.

DATOS ELÉCTRICOS

Potencia	200w
Tensión	120 – 277V
Ángulo de apertura	120°
Factor potencia	.90
Temperatura de trabajo	-30°C a 40°C
Atenuable	0-10v

DIMENSIONES



DATOS LUMÍNICOS

Temperatura de color	6500k
Flujo Luminoso	30,000lm
Vida útil	100,000 hrs

APLICACIONES



Industrias



Fábricas



Bodegas



Talleres



Espacios Deportivos

CARACTERÍSTICAS FÍSICAS

Color	Negro
Montaje	Suspender
Difusor	Acrílico transparente
Material	Aluminio