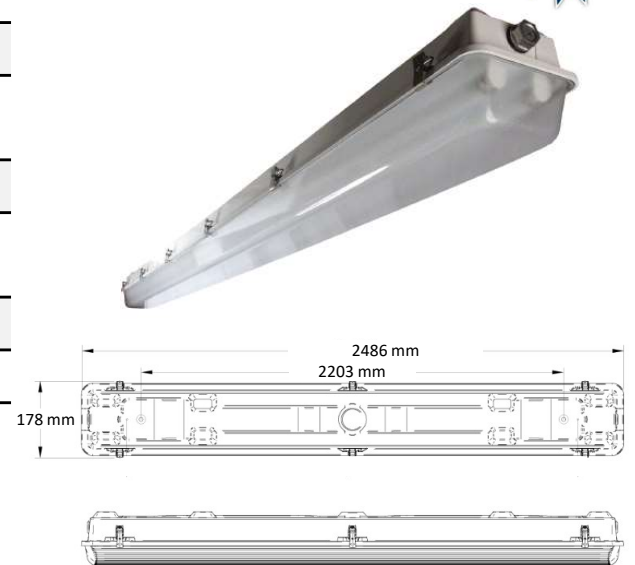


FICHA TÉCNICA. Altogrado AG-APV64W

Luminaria LED bajo montaje hermética, alta luminiscencia con gran eficiencia 2x32W

CARACTERÍSTICAS GENERALES

Aplicación de luminaria	Para suspender hermética IP65
Tecnología	2 tubos LED x 32W
Material de fabricación	Gabinete de Poliester con carga de Fibra de vidrio
Acabado y color	Resina de color gris.
Cubierta (opcional)	Acrílico o policarbonato, opalino o transparente 100%
Longitud total	2486 mm
Garantía	3 años



ESPECIFICACIONES ELÉCTRICAS

Voltaje de entrada: 120-277

Potencia salida: 64W

Temperatura de trabajo: -40°C to 55°C

Corriente Máxima de salida: 1100mA

Powered by

PHILIPS

Lighting

LEXALITE
AN A.L.P. BRAND

APLICACIONES



CARACTERÍSTICAS LUMÍNICAS

Driver	Multivoltaje 120-277
Módulo LED	Última generación emisión total: 6200 lúmenes
Vida y eficiencia	50,000 horas, 100 Lm/W
Temperatura de color	6500k
CRI	80CRI
Ángulo de salida haz de luz:	120°

