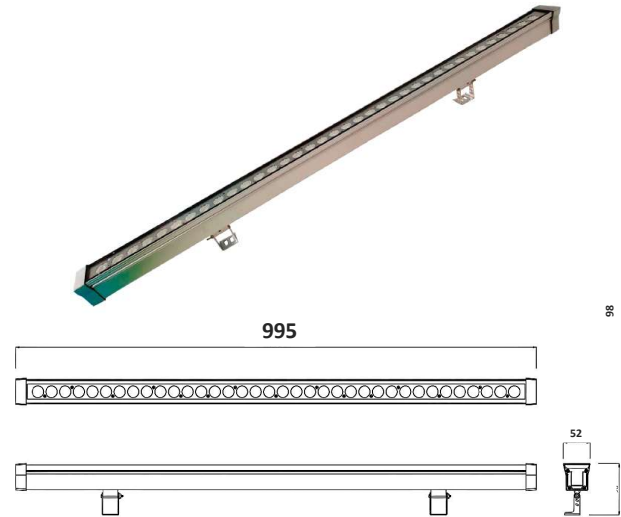


FICHA TÉCNICA. Altogrado WWIG-402

Luminaria Wallwasher lineal, barra 30w sobreponer

CARACTERÍSTICAS GENERALES

Aplicación de luminaria	Sobreponer
Tecnología	Módulo LED
Material de fabricación	Carcasa aluminio, superficie frontal de cristal templado
Acabado y color	Blanco, negro, gris, terra, acero inox
Cubierta (opcional)	NA
Longitud total	995 mm
Garantía	5 años



ESPECIFICACIONES ELÉCTRICAS

Voltaje de entrada: 120-277

Potencia salida: 30W

Temperatura de trabajo: -40°C to 50°C

APLICACIONES



Naves industriales



Bodegas



Talleres



Espacios deportivos



Residencial

CARACTERÍSTICAS LUMÍNICAS

Driver	Multivoltaje 120-277
Módulo LED	3600 lm
Vida y eficiencia	50,000 horas
Temperatura de color	2700K, 3000K, 4000K, 5000K
Color de luz	Ámbar, azul, verde, rojo, luz de luna verde
CRI	80CRI
Óptica:	Concentrada, media, difusa, elíptica

