

ignitar.mx

IGNITAR[®]

TECNOLOGÍA LED

Catálogo de Iluminación Profesional





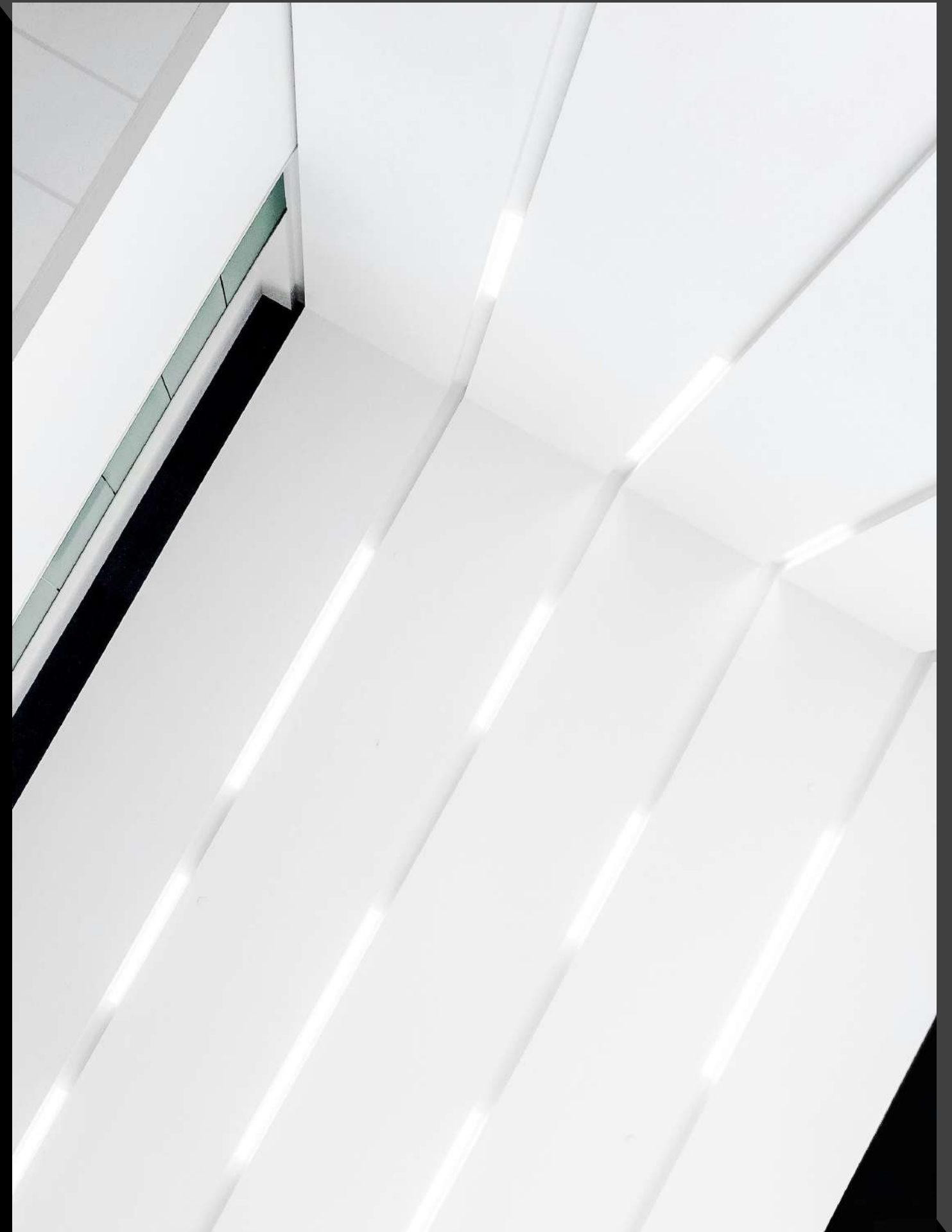
¡Bienvenido al catálogo de IGNITAR, tu fuente confiable de innovación y excelencia en iluminación profesional en México!

Desde nuestra fundación en 2017 en la vibrante ciudad de Querétaro, hemos estado comprometidos con la excelencia en la fabricación y distribución de luminarias LED de vanguardia a lo largo y ancho del país. En IGNITAR, nos enorgullece haber consolidado nuestra posición, gracias a nuestro constante compromiso con la calidad, el diseño y la satisfacción del cliente.

En nuestra búsqueda continua de mejora, en el año 2020 ampliamos nuestro catálogo con la introducción de una línea exclusiva de iluminación arquitectónica. Esta expansión nos permite ofrecerle una gama aún más completa de productos, garantizando los mejores precios y la máxima confiabilidad para cada uno de sus proyectos arquitectónicos.

En IGNITAR, fusionamos la experiencia con el diseño para ofrecerle un servicio que destaca por su calidad. Además brindamos a nuestros clientes la tranquilidad de adquirir productos que cumplen con los más altos estándares de seguridad.

Sumérjase en nuestro catálogo y descubra cómo la iluminación puede transformar y realzar cualquier espacio. En IGNITAR iluminamos su camino hacia un futuro brillante y lleno de posibilidades.



Temperaturas de Color

La tecnología LED ofrece una amplia gama de diferentes temperaturas de color que van desde la luz:

- 💡 **Cálida (2200-2700k)**
- 💡 **Blanco Cálido (3000-3500K)**
- 💡 **Neutro (4000-4500K)**
- 💡 **Blanco Frío (5000-6500K)**

💡 Cálida (2200 - 2700k)

La gama más cálida con luces más suaves indicadas la relajación o el entretenimiento. Se utiliza en mesas de noche, cabeceras, luces indirectas.

💡 Neutro (4000 - 4500k)

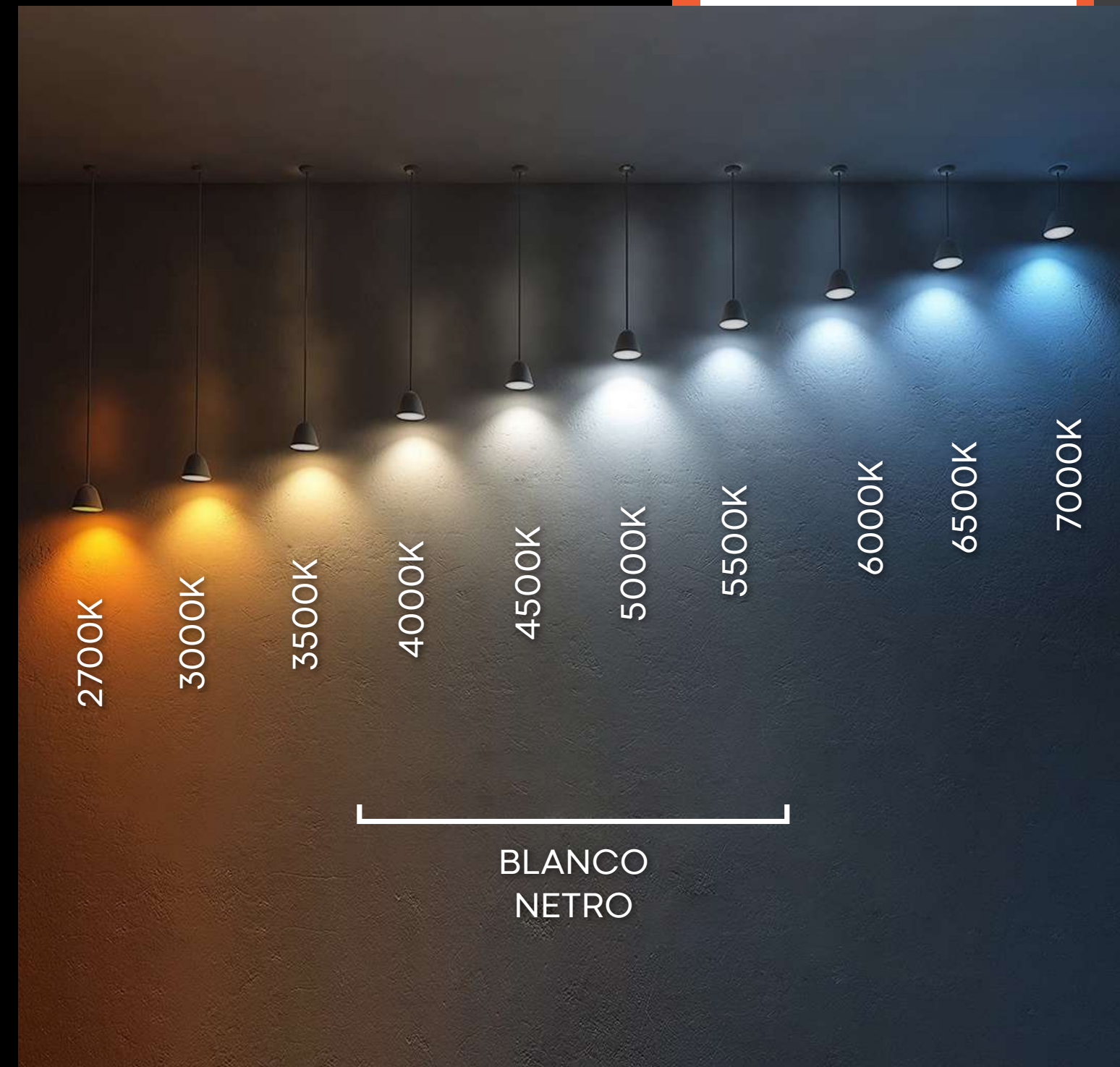
La gama blanca o neutra que ofrece el equilibrio entre la luz cálida y la fría. Se consigue una luz blanca muy natural que no altera la vista. Es indicada para su uso en oficinas, cocinas o zonas de estudio.

💡 Blanco Cálido (3000 - 3500k)

El blanco cálido, luces suaves que invitan a la relajación, se suele utilizar en habitaciones y zonas de salón.

💡 Blanco Frío (5000 - 6500k)

El blanco frío es el color que busca imitar la luz del día. Es indicada para su uso en, espacios comerciales o industriales, cuartos de baño donde se requiere alta visibilidad en detalle. También se utiliza en ocasiones en elementos de espacios de vivienda.



LINEALES

Alva Empotrar	
IGLE017.....	11
IGLE034.....	11
IGLE234.....	11
IGLE068.....	11
Alva Empotrar C/Louver	
IGLDE10.....	11
IGLED18.....	11
IGLED36.....	11
Albis Empotrar	
IGCE012.....	12
IGCE034.....	12
IGCE634.....	12
Alva Sobreponer	
IGLS017.....	13
IGLS034.....	13
IGLS234.....	13
IGLS068.....	13
Alva Sobreponer C/Louver	
IGLSD10.....	13
IGLSD18.....	13
IGLSD36.....	13
Albis Sobreponer	
IGCS012.....	14
IGCS034.....	14
IGCS634.....	14
Alva Suspendido	
IGLU017.....	15
IGLU034.....	15
IGLU234.....	15
IGLU068.....	15
Alva suspendido c/louver	
IGLUD10.....	15
IGLUD18.....	15
IGLUD36.....	15
Albis suspendido	
IGCU012.....	16
IGCU034.....	16
IGCU634.....	16

DOWNLIGHTS

Alf	
IGDE005.....	18
Aila	
IGDE105.....	18
Arik	
IGDE205.....	19
Arna circular	
IGDER12.....	19
Arna cuadrado	
IGDEC12.....	20
Bard	
IGDE012.....	20
IGDE020.....	20
Bersi	
IGDE010.....	21
Bidar	
IGDE110.....	21
Borg	
IGDE210.....	22
Bragi	
IGDE310.....	22
IGDE120.....	22
Dagmar empotrar	
IGDE410.....	23
IGDE016.....	23
IGDE216.....	23
IGDEC20.....	23
Dagmar Sobreponer	
IGDS010.....	24
IGDS016.....	24
Dordi	
IGDE030.....	24
IGDE060.....	24
Candil Durin	
IGDUC80.....	25
Candil Egil	
IGDUC27.....	26
Candil Elim	
IGDUC20.....	27

INDUSTRIAL

Ellen	
IGIS034.....	29
IGIS050.....	29
Eskol	
IGIS100.....	30
IGIS185.....	30
IGIS200.....	30
IGIS310.....	30
Freja	
IGIH100.....	31
IGIH150.....	31
IGIH200.....	31

REFLECTOR

Galder	
IGRN050.....	33
IGRN085.....	33
IGRN150.....	33
IGRN200.....	33

ARBOTANTES

Galt	
IGAS004.....	35
Gisli	
IGAS010.....	35
IGAS020.....	35
Gudrun	
IGAS005.....	36
IGAS110.....	36
Haaken	
IGAS120.....	36
IGAS210.....	36

LUZ DE CORTESÍA

Hal	
IGLE001.....	39



PROYECTORES ARQUITECTÓNICOS

Haki	
IGPE010.....	41
Helga	
IGPE009.....	41
Iddun	
IGPS001.....	42
IGPS003.....	42
IGPS006.....	42
Ingo	
IGPS101.....	42
IGPS103.....	42
IGPS106.....	42
Ivar	
IGPS012.....	43
Jens Sobreponer	
IGPS015.....	44
IGPS020.....	44
IGPS130.....	44
IGPS148.....	44
Jens Sobreponer C/Visera	
IGPS/15.....	45
IGPS/20.....	45
IGPS/30.....	45
IGPS/48.....	45
Jens Empotrar	
IGPE015.....	47
IGPE020.....	47
IGPE030.....	47
IGPE048.....	47
EMPOTRADOS PASO VEHICULAR	
Josva	
IGEPV01.....	48
Kaja	
IGEPV02.....	49
Klas	
IGEPV12.....	49

EMPOTRADOS DE PISO

Kol	
IGEP001.....	50
Lars	
IGEP002.....	50
Leif	
IGEP004.....	51
IGEP008.....	51
Lene	
IGEP101.....	51
IGEP103.....	51
IGEP106.....	51
Loki	
IGEP010.....	52
IGEP015.....	52
Magne	
IGEP005.....	52
IGEP006.....	52
Maja	
IGEP007.....	53
IGEP108.....	53
SUMERGIBLES	
Kadot Sobreponer	
IGSS003.....	55
IGSS006.....	55
Kadot Empotrar	
IGSE003.....	55
IGSE006.....	55
BOLARDOS	
Olaf	
IGBSC03.....	56
IGBSL03.....	56
Ottar	
IGBSC10.....	56
Ove	
IGBSR10.....	57
Raner	
IGBS001.....	57
Risto	
IGBS054.....	58

VIALIDADES PUNTA DE POSTE

Tait	
IGVP070.....	60
Signe	
IGVP170.....	60
Tyr	
IGVS050.....	61
Sunna	
IGSO060.....	61

WALLWASHER LINEAL

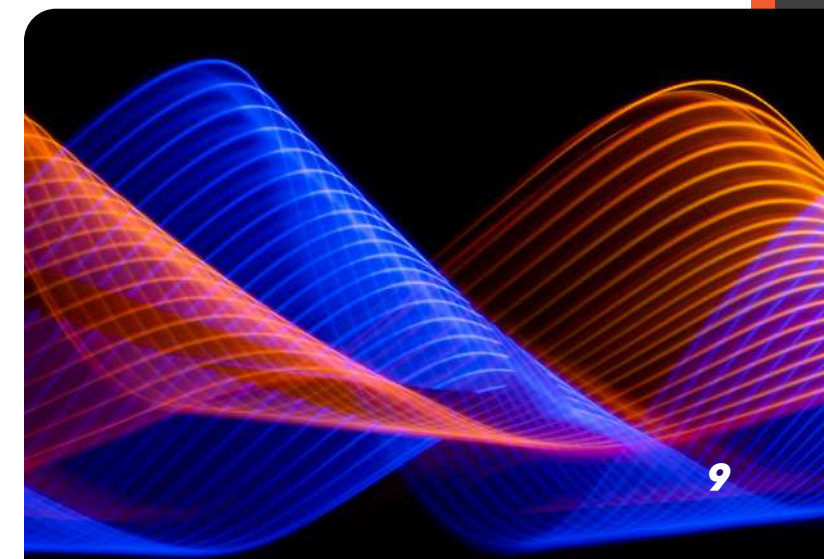
Runa 10W	
IGWS010.....	63
Runa 20W	
IGWS020.....	63
Runa 30W	
IGWS030.....	64
Runa 30W empotrar	
IGWE030.....	64

RGB - DMX

Runa RGB-DMX 30W Sobreponer	
IGRS030.....	66
Runa RGB-DMX 30W Empotrar	
IGRE030.....	66
Jens RGB-DMX 30W Sobreponer	
IGRS130.....	67
Jens RGB-DMX 30W Empotrar	
IGRE130.....	67
Vali RGB-DMX 12W	
IGRE012.....	68

ACCESORIOS

Conectores	
IGANC01.....	70
IGANC02.....	70
IGANC03.....	70
IGANC04.....	70
Louvers	
IGANL01.....	70
IGANL02.....	70
IGANL03.....	70
IGANL04.....	70
Estacas	
IGANE01.....	71
IGANE02.....	71
IGANE03.....	71
Cánopes	
IGANK01.....	71

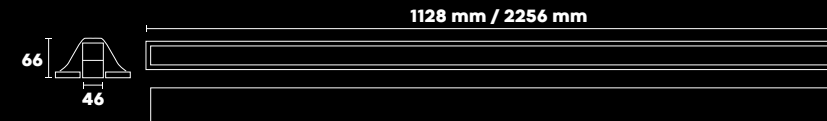




LINEALES

Alva Empotrar

IGLE017 | IGLE034 | IGLE234 | IGLE068

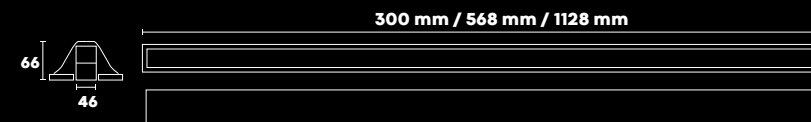


MODELO	DESCRIPCIÓN	MEDIDA (mm)	LÚMENES	COLOR DE LUZ	ÓPTICA	POTENCIA	CONTROLADOR	ACABADO	IP
IGLE017		1128 LARGO	2115 (lm)			17 (W)			
IGLE034	Empotrado lineal directo.	1128 LARGO	4061 (lm)	2 2700° K 3 3000° K 4 4000° K 5 5000° K	F FROSTED G 40 x 100° H 70 x 100° I 110 x 100° J ASIMÉTRICA K DOBLE ASIMÉTRICA	34 (W)	1. ON - OFF 2. TRIAC 120 V 3. 0 - 10 V 4. DALI	B BLANCO N NEGRO G GRIS	IP 40
IGLE234		2256 LARGO	4200 (lm)			34 (W)			
IGLE068		2256 LARGO	7950 (lm)			68 (W)			

Variables para definir la configuración del producto final

Alva Empotrar C/Louver

IGLDE10 | IGLD18 | IGLD36

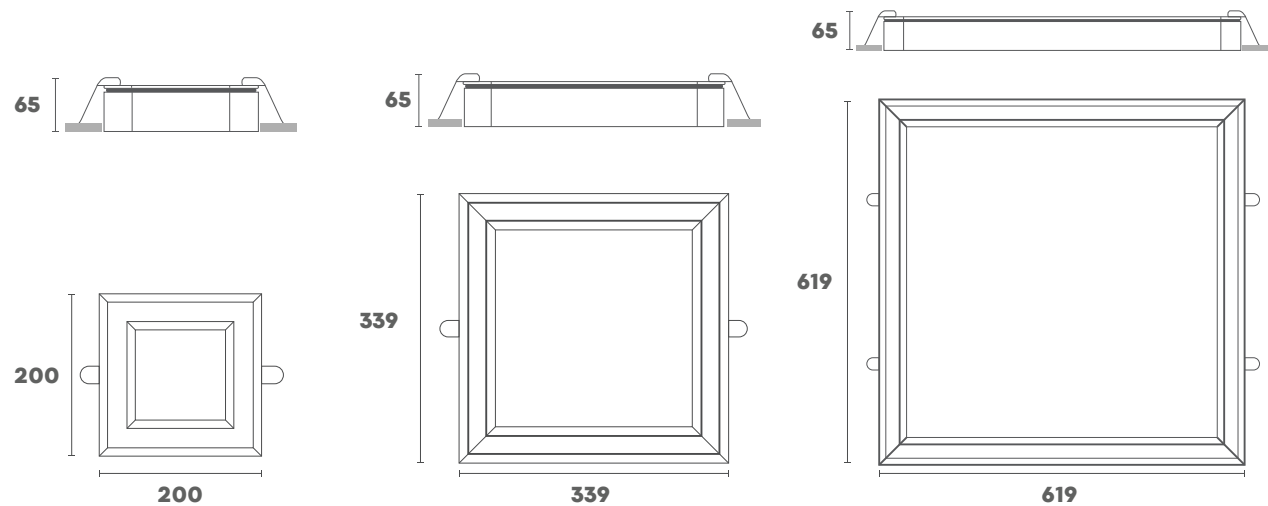


MODELO	DESCRIPCIÓN	MEDIDA (mm)	LÚMENES	COLOR DE LUZ	ÓPTICA	POTENCIA	CONTROLADOR	ACABADO	IP
IGLED10	Empotrado lineal directo DARK LIGHT	300 LARGO	1200 (lm)	2 2700° K 3 3000° K 4 4000° K 5 5000° K	C CONCENTRADA M MEDIA D DIFUSA	10 (W)			
IGLED18	Empotrado lineal directo óptico DARK LIGHT	568 LARGO	2445 (lm)			18 (W)	1. ON - OFF 2. TRIAC 120 V 3. 0 - 10 V	B BLANCO N NEGRO G GRIS	IP 40
IGLED36		1128 LARGO	4366 (lm)			36 (W)			

Variables para definir la configuración del producto final

Albis Empotrar

IGCE012 | IGCE034 | IGCE634



IGCE012

IGCE034

IGCE634



MODELO	DESCRIPCIÓN	MEDIDA (mm)	LÚMENES	COLOR DE LUZ	ÓPTICA	POTENCIA	CONTROLADOR	ACABADO	IP
IGCE012	Cuadrado Empotrar	200 ANCHO 200 LARGO	1488 (lm)	2 2700° K 3 3000° K 4 4000° K 5 5000° K	F FROSTED	12 (W)	1. ON - OFF 90-277 V 2. TRIAC 120 V 3. 0 - 10 V	B BLANCO N NEGRO G GRIS	IP 40
IGCE034		339 ANCHO 339 LARGO	4216 (lm)	34 (W)					
IGCE634		619 ANCHO 619 LARGO	4216 (lm)	34 (W)					

Variables para definir la configuración del producto final

Alva Sobreponer

IGLS017 | IGLS034 | IGLS234 | IGLS068



MODELO	DESCRIPCIÓN	MEDIDA (mm)	LÚMENES	COLOR DE LUZ	ÓPTICA	POTENCIA	CONTROLADOR	ACABADO	IP
IGLS017	Sobreponer lineal directo	1128 LARGO	2115 (lm)	2 2700° K 3 3000° K 4 4000° K 5 5000° K	F FROSTED G 40 x 100° H 70 x 100° I 110 x 100° J ASIMÉTRICA K DOBLE ASIMÉTRICA	17 (W)	1. ON - OFF 2. TRIAC 120 V 3. 0 - 10 V 4. DALI	B BLANCO N NEGRO G GRIS	IP 40
IGLS034		1128 LARGO	4061 (lm)			34 (W)			
IGLS234		2256 LARGO	4200 (lm)			34 (W)			
IGLS068		2256 LARGO	7950 (lm)			68 (W)			

Variables para definir la configuración del producto final

Alva Sobreponer C/ Louver

IGLSD10 | IGLSD18 | IGLSD36

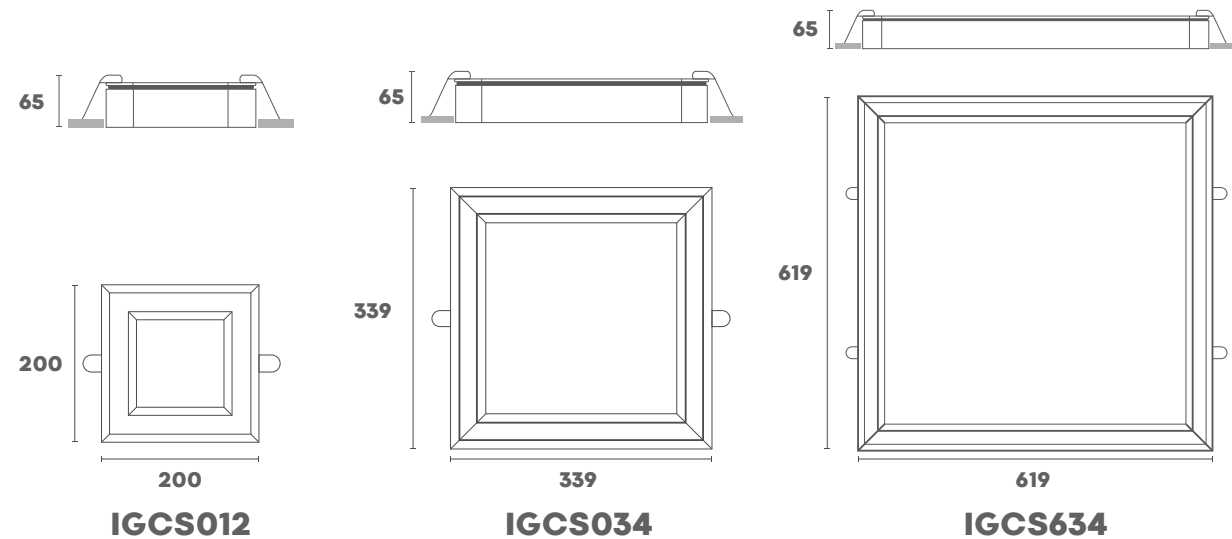


MODELO	DESCRIPCIÓN	MEDIDA (mm)	LÚMENES	COLOR DE LUZ	ÓPTICA	POTENCIA	CONTROLADOR	ACABADO	IP
IGLSD10	Sobreponer lineal directo DARK LIGHT	300 LARGO	1200 (lm)	2 2700° K 3 3000° K 4 4000° K 5 5000° K	C CONCENTRADA 30° M MEDIA 55° D DIFUSA 65°	10 (W)	1. ON - OFF 2. TRIAC 120 V 3. 0 - 10 V	B BLANCO N NEGRO G GRIS	IP 40
IGLSD18		568 LARGO	2445 (lm)			18 (W)			
IGLSD36		1128 LARGO	4366 (lm)			36 (W)			

Variables para definir la configuración del producto final

Albis Sobreponer

IGCS012 | IGCS034 | IGCS634



MODELO	DESCRIPCIÓN	MEDIDA (mm)	LÚMENES	COLOR DE LUZ	ÓPTICA	POTENCIA	CONTROLADOR	ACABADO	IP
IGCS012	Cuadro sobreponer	200 ANCHO 200 LARGO	1488 (lm)	2 2700° K 3 3000° K 4 4000° K 5 5000° K	F FROSTED	12 (W)	1. ON - OFF 90-277 V 2. TRIAC 120 V 3. 0 - 10 V	B BLANCO N NEGRO G GRIS	IP 40
IGCS034		339 ANCHO 339 LARGO	4216 (lm)			34 (W)			
IGCS634		619 ANCHO 619 LARGO	4216 (lm)			34 (W)			

Variables para definir la configuración del producto final

Alva Suspendido

IGLU017 | IGLU034 | IGLU234 | IGLU068



MODELO	DESCRIPCIÓN	MEDIDA (mm)	LÚMENES	COLOR DE LUZ	ÓPTICA	POTENCIA	CONTROLADOR	ACABADO	IP
IGLU017	Suspendido lineal directo	1128 LARGO	2115 (lm)		F FROSTED G 40x100° H 70x100° I 110x100° J ASIMÉTRICA K DOBLE ASIMÉTRICA	17 (W)	1. ON - OFF 2. TRIAC 120 V 3. 0 - 10 V 4. DALI	B BLANCO N NEGRO G GRIS	IP 40
IGLU034		1128 LARGO	4061 (lm)	2 2700° K 3 3000° K 4 4000° K 5 5000° K	34 (W)				
IGLU234		2256 LARGO	4200 (lm)		34 (W)				
IGLU068		2256 LARGO	7950 (lm)		68 (W)				

Variables para definir la configuración del producto final

Alva suspendido c/ louver

IGLUD10 | IGLUD18 | IGLUD36

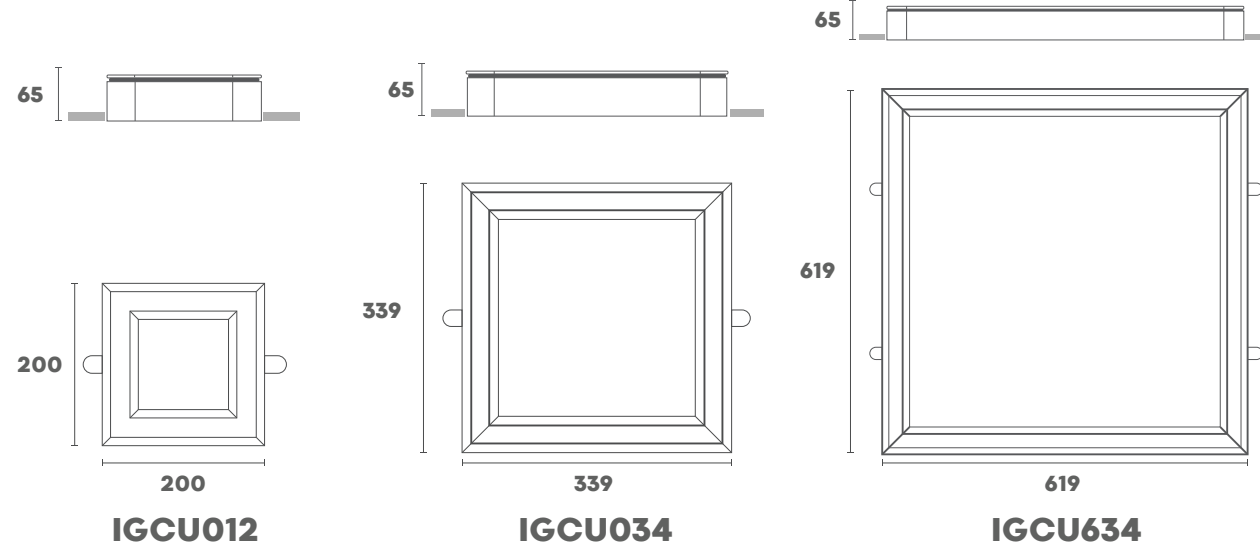


MODELO	DESCRIPCIÓN	MEDIDA (mm)	LÚMENES	COLOR DE LUZ	ÓPTICA	POTENCIA	CONTROLADOR	ACABADO	IP
IGLUD10	Suspendido lineal directo DARK LIGHT	300 LARGO	1200 (lm)	2 2700° K 3 3000° K 4 4000° K 5 5000° K	C CONCENTRADA 30° M MEDIA 55° D DIFUSA 65°	10 (W)	1. ON - OFF 2. TRIAC 120 V 3. 0 - 10 V	B BLANCO N NEGRO G GRIS	IP 40
IGLUD18		568 LARGO	2445 (lm)		18 (W)				
IGLUD36		1128 LARGO	4366 (lm)		36 (W)				

Variables para definir la configuración del producto final

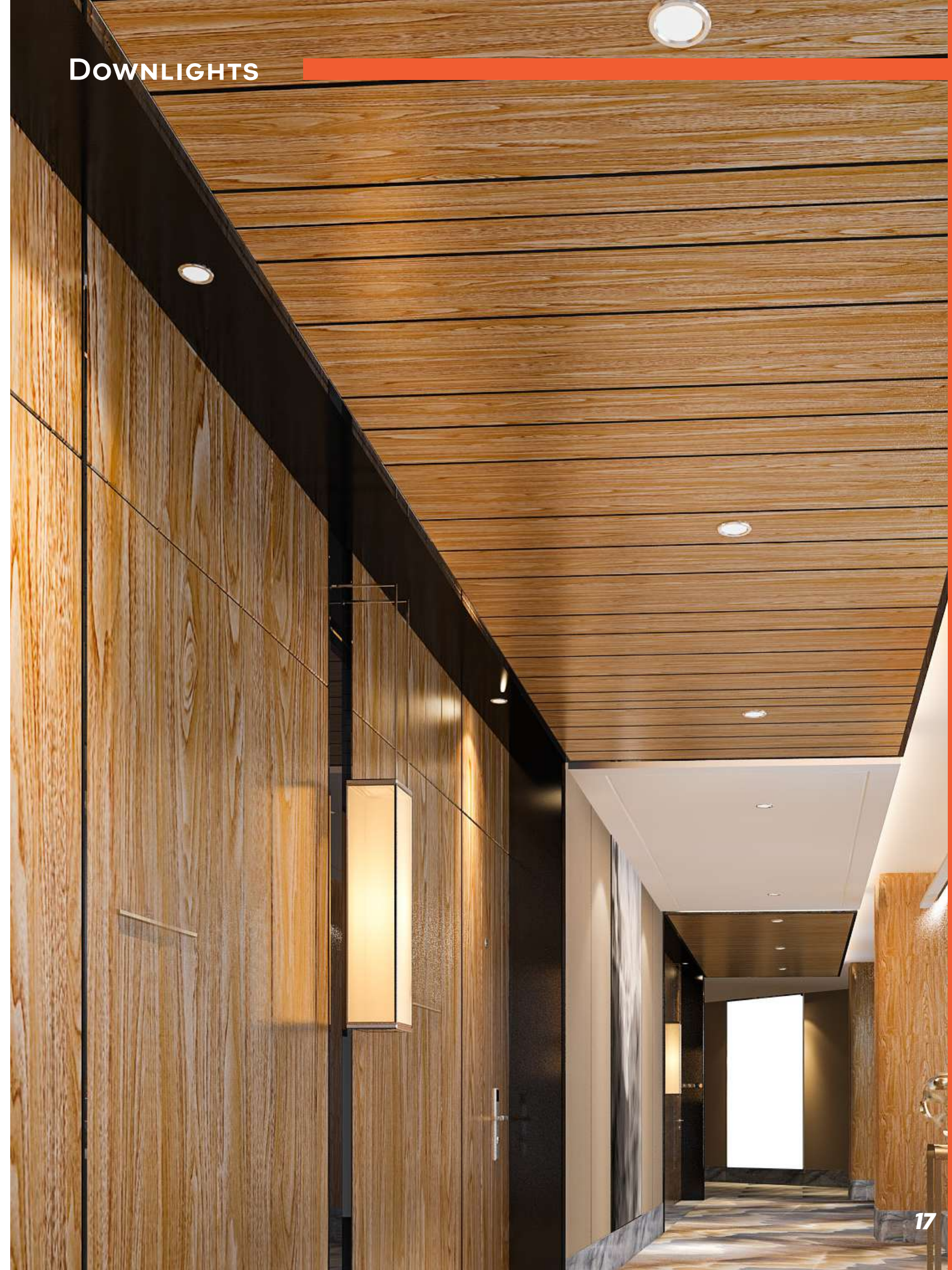
Albis suspendido

IGCU012 | IGCU034 | IGCU634



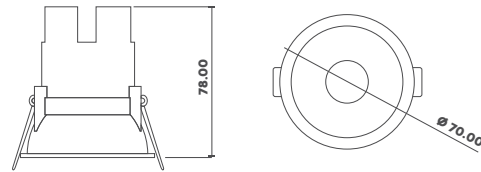
MODELO	DESCRIPCIÓN	MEDIDA (mm)	LÚMENES	COLOR DE LUZ	ÓPTICA	POTENCIA	CONTROLADOR	ACABADO	IP
IGCU012	Cuadro suspender	200 ANCHO 200 LARGO	1488 (lm)	2 2700° K 3 3000° K 4 4000° K 5 5000° K	F FROSTED	12 (W)	1. ON - OFF 90-277 V 2. TRIAC 120 V 3. 0 - 10 V	B BLANCO N NEGRO G GRIS	IP 40
IGCU034		339 ANCHO 339 LARGO	4216 (lm)			34 (W)			
IGCU634		619 ANCHO 619 LARGO	4216 (lm)			34 (W)			

Variables para definir la configuración del producto final



Aif

IGDE005

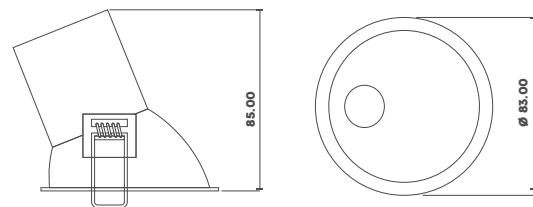


MODELO	MEDIDA (mm)	Ø	LÚMENES	COLOR DE LUZ	ÓPTICA	POTENCIA	CONTROLADOR	ACABADO	IP
IGDE005	78 ALTO	70	600 (lm)	2 2700° K 3 3000° K 4 4000° K 5 5000° K	C CONCENTRADA M MEDIA D DIFUSA	5 (W)	1. ON - OFF 2. TRIAC 120 V	B BLANCO N NEGRO G GRIS	IP 40

Variables para definir la configuración del producto final

Aila

IGDE105

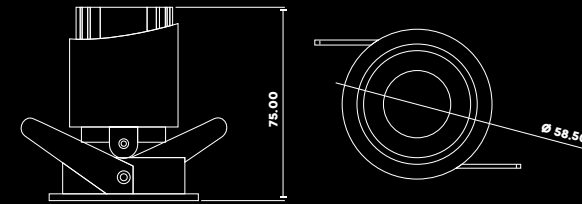


MODELO	MEDIDA (mm)	Ø	LÚMENES	COLOR DE LUZ	ÓPTICA	POTENCIA	CONTROLADOR	ACABADO	IP
IGDE105	85 ALTO	83	600 (lm)	2 2700° K 3 3000° K 4 4000° K 5 5000° K	C CONCENTRADA M MEDIA D DIFUSA	5 (W)	1. ON - OFF 90-265 V 2. TRIAC 120 V	B BLANCO N NEGRO	IP 40

Variables para definir la configuración del producto final

Arik

IGDE205

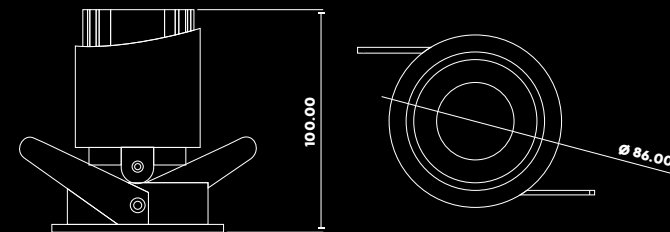


MODELO	MEDIDA (mm)	Ø	LÚMENES	COLOR DE LUZ	ÓPTICA	POTENCIA	CONTROLADOR	ACABADO	IP
IGDE205	75 ALTO	58.50	600 (lm)	2 2700° K 3 3000° K 4 4000° K 5 5000° K	C CONCENTRADA M MEDIA D DIFUSA	5 (W)	1. ON - OFF 90-265 V 2. TRIAC 120 V	B BLANCO N NEGRO	IP 40

Variables para definir la configuración del producto final

Arna circular

IGDER12

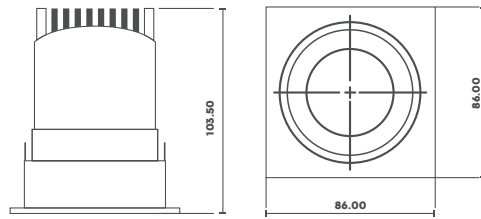


MODELO	MEDIDA (mm)	Ø	LÚMENES	COLOR DE LUZ	ÓPTICA	POTENCIA	CONTROLADOR	ACABADO	IP
IGDER12	100 ALTO	Ø 86	1600 (lm)	2 2700° K 3 3000° K 4 4000° K 5 5000° K	C CONCENTRADA M MEDIA D DIFUSA	12 (W)	1. ON - OFF 90-265 V 2. TRIAC 120 V	B BLANCO N NEGRO	IP 40

Variables para definir la configuración del producto final

Arna cuadrado

IGDEC12

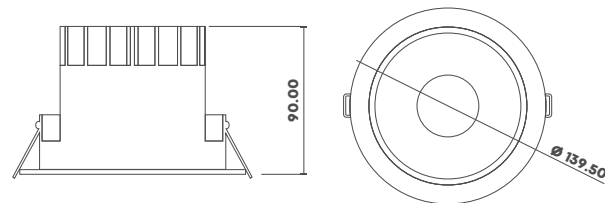


MODELO	MEDIDA (mm)	LÚMENES	COLOR DE LUZ	ÓPTICA	POTENCIA	CONTROLADOR	ACABADO	IP
IGDEC12	103.50 ALTO 86 ANCHO 86 LARGO	1600 (lm)	2 2700° K 3 3000° K 4 4000° K 5 5000° K	C CONCENTRADA M MEDIA D DIFUSA	12 (W)	1. ON - OFF 90-265 V 2. TRIAC 120 V	B BLANCO N NEGRO	IP 40

Variables para definir la configuración del producto final

Bard

IGDE012 | IGDE020

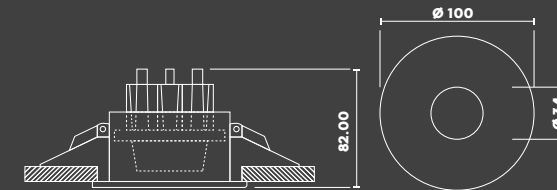


MODELO	MEDIDA (mm)	Ø	LÚMENES	COLOR DE LUZ	ÓPTICA	POTENCIA	CONTROLADOR	ACABADO	IP
IGDE012	90 ALTO	139.50	1600 (lm)	2 2700° K 3 3000° K 4 4000° K 5 5000° K	C CONCENTRADA M MEDIA D DIFUSA	12 (W)	1. ON - OFF 90-265 V 2. TRIAC 120 V	B BLANCO N NEGRO	IP 40
IGDE020			2600 (lm)			20 (W)			

Variables para definir la configuración del producto final

Bersi

IGDE010

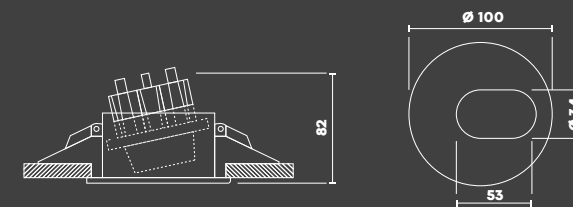


MODELO	MEDIDA (mm)	Ø	LÚMENES	COLOR DE LUZ	ÓPTICA	POTENCIA	CONTROLADOR	ACABADO	IP
IGDE010	82 ALTO	34 - 100	1200 (lm)	2 2700° K 3 3000° K 4 4000° K 5 5000° K	C CONCENTRADA M MEDIA D DIFUSA	10 (W)	1. ON - OFF 90-265 V 2. TRIAC 120 V	B BLANCO N NEGRO G GRIS	IP 40

Variables para definir la configuración del producto final

Bidar

IGDE110

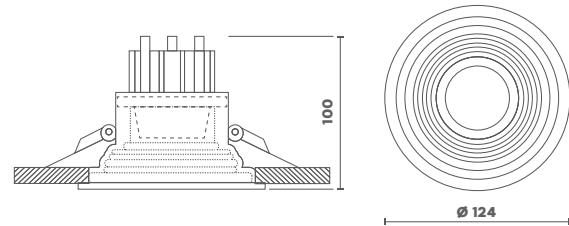


MODELO	MEDIDA (mm)	Ø	LÚMENES	COLOR DE LUZ	ÓPTICA	POTENCIA	CONTROLADOR	ACABADO	IP
IGDE110	82 ALTO 53 ANCHO	34 - 100	1200 (lm)	2 2700° K 3 3000° K 4 4000° K 5 5000° K	C CONCENTRADA M MEDIA D DIFUSA	10 (W)	1. ON - OFF 90-265 V 2. TRIAC 120 V	B BLANCO N NEGRO G GRIS	IP 40

Variables para definir la configuración del producto final

Borg

IGDE210

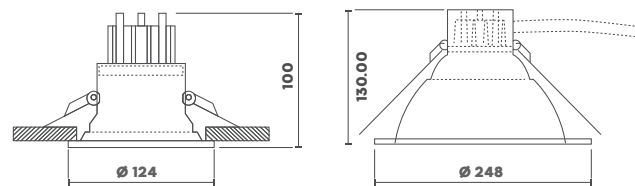


MODELO	MEDIDA (mm)	Ø	LÚMENES	COLOR DE LUZ	ÓPTICA	POTENCIA	CONTROLADOR	ACABADO	IP
IGDE210	100 ALTO	124	1200 (lm)	2 2700° K 3 3000° K 4 4000° K 5 5000° K	C CONCENTRADA M MEDIA D DIFUSA	10 (W)	1. ON - OFF 90-265 V 2. TRIAC 120 V	B BLANCO N NEGRO G GRIS	IP 40

Variables para definir la configuración del producto final

Bragi

IGDE310 | IGDE120

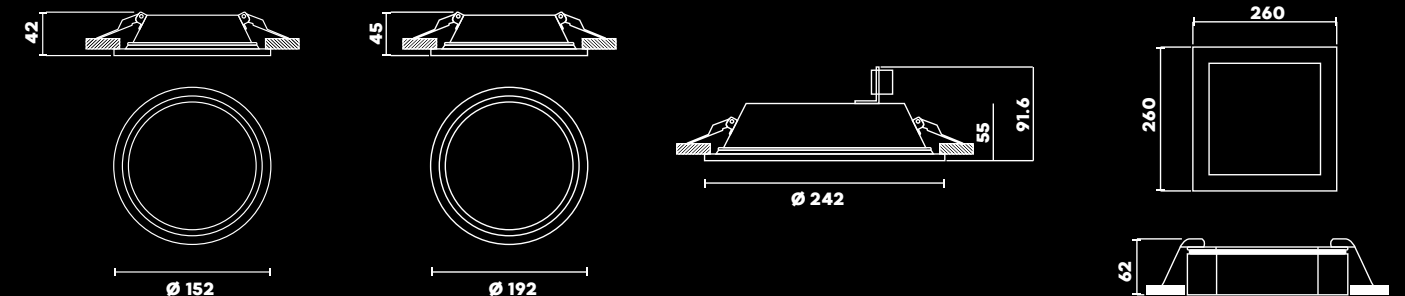
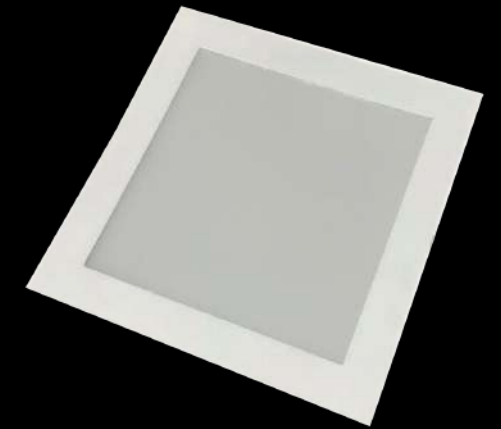


MODELO	MEDIDA (mm)	Ø	LÚMENES	COLOR DE LUZ	ÓPTICA	POTENCIA	CONTROLADOR	ACABADO	IP
IGDE310	100 ALTO	124	1200 (lm)	2 2700° K 3 3000° K 4 4000° K 5 5000° K	F FROSTED	10 (W)	1. ON - OFF 90-265 V 2. TRIAC 120 V	B BLANCO N NEGRO G GRIS	IP 40
IGDE120	130 ALTO	248	2600 (lm)	20 (W)					

Variables para definir la configuración del producto final

Dagmar empotrar

IGDE410 | IGDE016 | IGDE216 | IGDEC20



IGDE410

IGDE016

IGDE216

IGDEC20

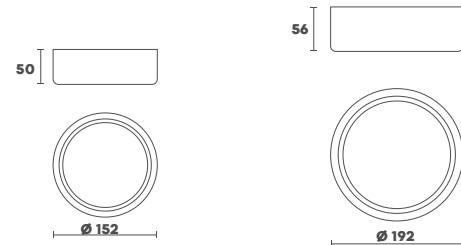


MODELO	MEDIDA (mm)	Ø	LÚMENES	COLOR DE LUZ	ÓPTICA	POTENCIA	CONTROLADOR	ACABADO	IP
IGDE410	42 ALTO	150	1200 (lm)	2 2700° K 3 3000° K 4 4000° K 5 5000° K	F FROSTED	10 (W)	1. ON - OFF 90-150 V 2. TRIAC 120 V	B BLANCO N NEGRO G GRIS	IP 40
IGDE016	45 ALTO	190	1900 (lm)			16 (W)			
IGDE216	91.6 ALTO	240	1900 (lm)			16 (W)			
IGDEC20	62 ALTO 250 ANCHO 250 LARGO		2400 (lm)			20 (W)			

Variables para definir la configuración del producto final

Dagmar Sobreponer

IGDS010 | IGDS016

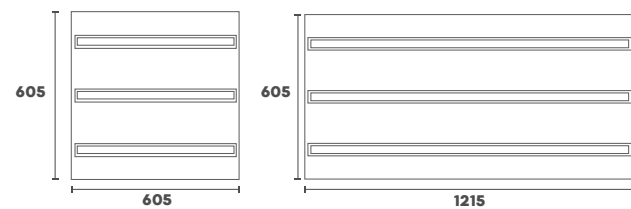
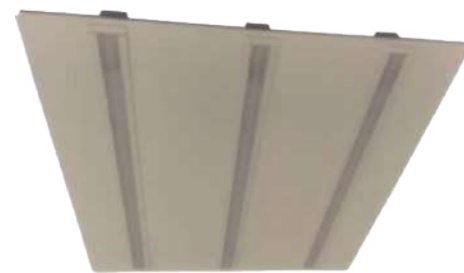


MODELO	MEDIDA (mm)	Ø	LÚMENES	COLOR DE LUZ	ÓPTICA	POTENCIA	CONTROLADOR	ACABADO	IP
IGDS010	50 ALTO	152	1200 (lm)	2 2700° K 3 3000° K 4 4000° K	F FROSTED	10 (W)	1. ON - OFF 90-150 V 2. TRIAC 120 V	B BLANCO N NEGRO G GRIS	IP 40
IGDS016	56 ALTO	192	1900 (lm)	5 5000° K		16 (W)			

Variables para definir la configuración del producto final

Dordi

IGDE030 | IGDE060

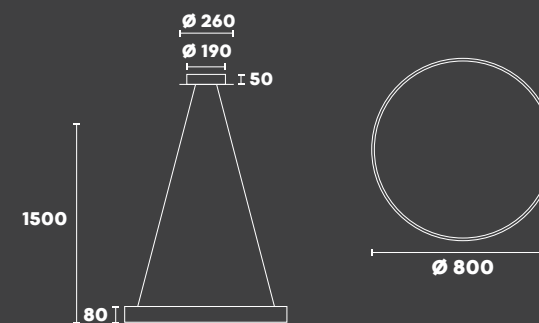


MODELO	MEDIDA (mm)	LÚMENES	COLOR DE LUZ	ÓPTICA	POTENCIA	CONTROLADOR	ACABADO	IP
IGDE030	605 ANCHO 605 LARGO	4200 (lm)	3 3000° K 4 4000° K 5 5000° K	F FROSTED	30 (W)	1. ON - OFF 100-277 V 2. TRIAC 120 V	B BLANCO N NEGRO G GRIS	IP 40
IGDE060	605 ANCHO 1215 LARGO	8400 (lm)			60 (W)	3. 0 - 10 V		

Variables para definir la configuración del producto final

Candil Durin

IGDUC80

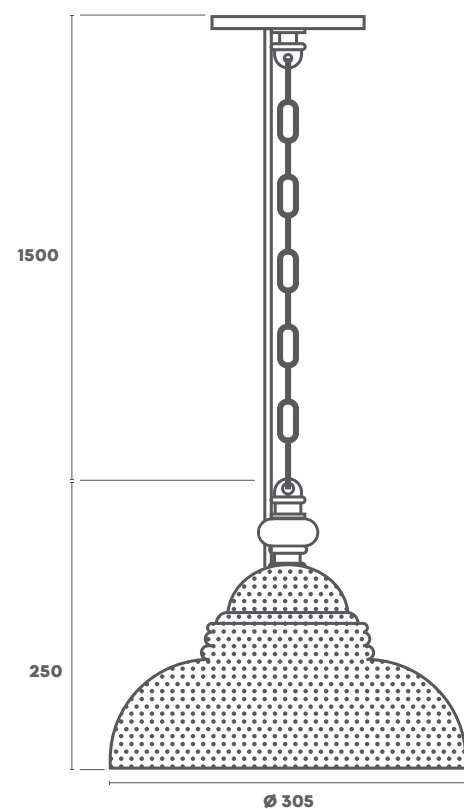


MODELO	ALTO	Ø	LÚMENES	COLOR DE LUZ	ÓPTICA	POTENCIA	CONTROLADOR	ACABADO	IP
IGDUC80	1500 mm	800	8000 (lm)	2 2700° K 3 3000° K 4 4000° K 5 5000° K	F FROSTED	80 (W)	1. ON - OFF 90-277 V 2. TRIAC 120 V	B BLANCO N NEGRO G GRIS	IP 20

Variables para definir la configuración del producto final

Candil Egil

IGDUC27 |

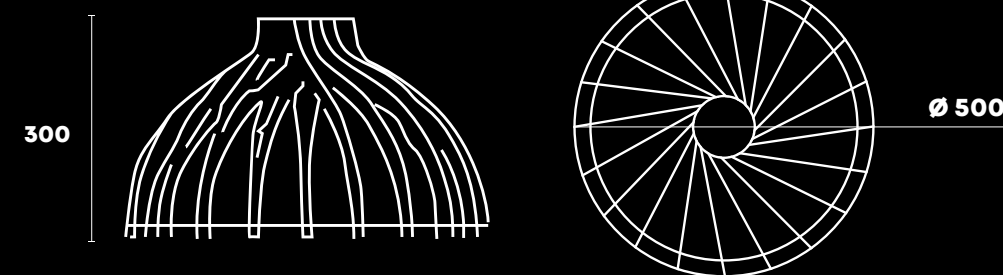


MODELO	DESCRIPCIÓN	MEDIDA (mm)	Ø	COLOR DE LUZ	ÓPTICA	CONTROLADOR	ACABADO	IP
IGDUC27	Acabado níquel brillante con cable transparente	1750 ALTO	305	SIN LAMPARA	F SIN ÓPTICA	1. ON - OFF 127 V	NB NIQUEL BRILLANTE	IP 20

Variables para definir la configuración del producto final

Candil Elim

IGDUC20 |



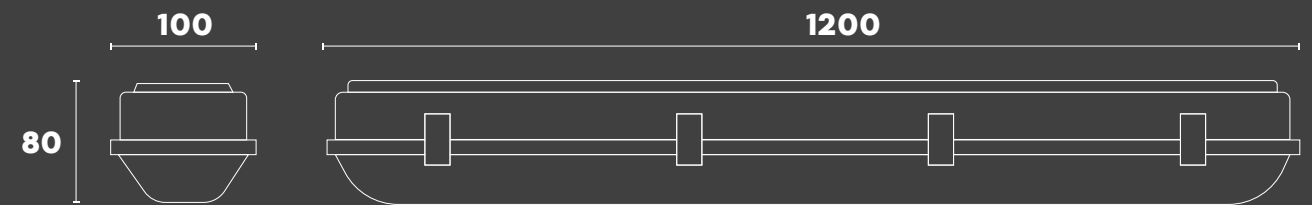
MODELO	DESCRIPCIÓN	MEDIDA (mm)	Ø	COLOR DE LUZ	ÓPTICA	CONTROLADOR	ACABADO	IP
IGDUC20	Acabado madera con cable transparente	1500 ALTO	500	SIN LAMPARA	F SIN ÓPTICA	1. ON - OFF 127 V	M MADERA	IP 20

Variables para definir la configuración del producto final



Ellen

IGIS034 | IGIS050

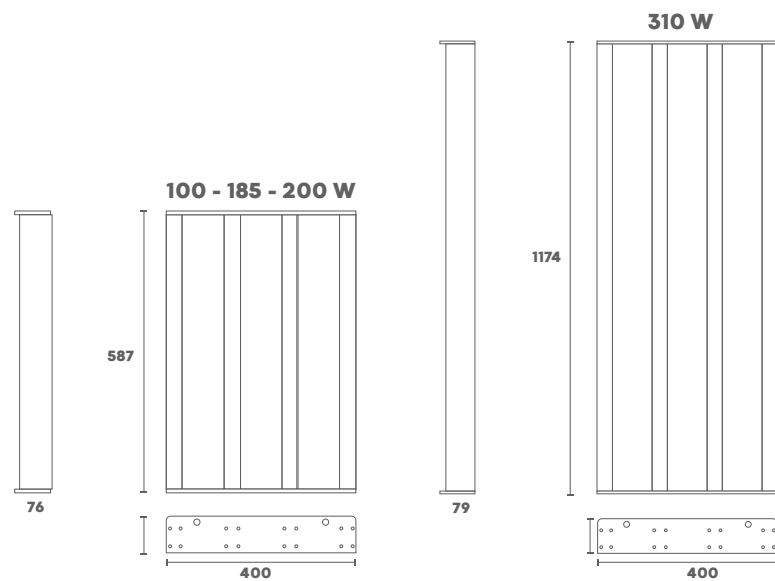


MODELO	MEDIDA (mm)	LÚMENES	COLOR DE LUZ	ÓPTICA	POTENCIA	CONTROLADOR	ACABADO	IP
IGIS034	80 ALTO 100 ANCHO 1200 LARGO	4216 (lm)	3 3000° K 4 4000° K 5 5000° K	F FROSTED	34 (W)	1. ON - OFF 100-277 V	G GRIS	IP 65
IGIS050		6200 (lm)			50 (W)			

Variables para definir la configuración del producto final

Eskol

IGIS100 | IGIS185 | IGIS200 | IGIS310

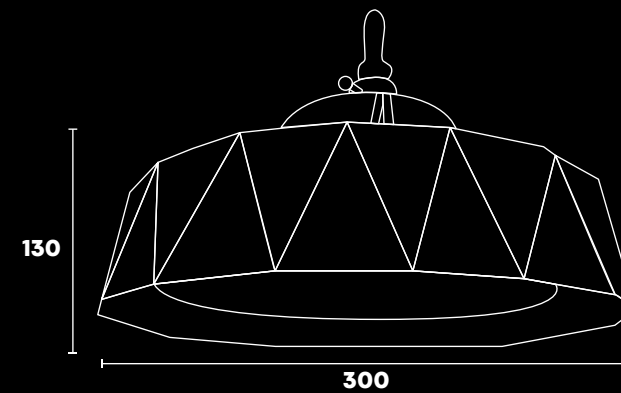


MODELO	MEDIDA (mm)	LÚMENES	COLOR DE LUZ	ÓPTICA	POTENCIA	CONTROLADOR	ACABADO	IP
IGIS100	76 ALTO 400 ANCHO 587 LARGO	12000 (lm)	2 2700° K 3 3000° K 4 4000° K 5 5000° K	F FROSTED G 40x100° H 70x100° I 110x100° J ASIMÉTRICA K DOBLE ASIMÉTRICA	100 (W)	1. ON - OFF 100-277 V 2. TRIAC 120 V 3. 0 - 10 V	N NEGRO B BLANCO G GRIS	IP 40
IGIS185	76 ALTO 400 ANCHO 587 LARGO	22000 (lm)			185 (W)			
IGIS200	79 ALTO 400 ANCHO 1174 LARGO	24000 (lm)			200 (W)			
IGIS310	79 ALTO 400 ANCHO 1174 LARGO	37200 (lm)			310 (W)			

Variables para definir la configuración del producto final

Freja

IGIH100 | IGIH150 | IGIH200

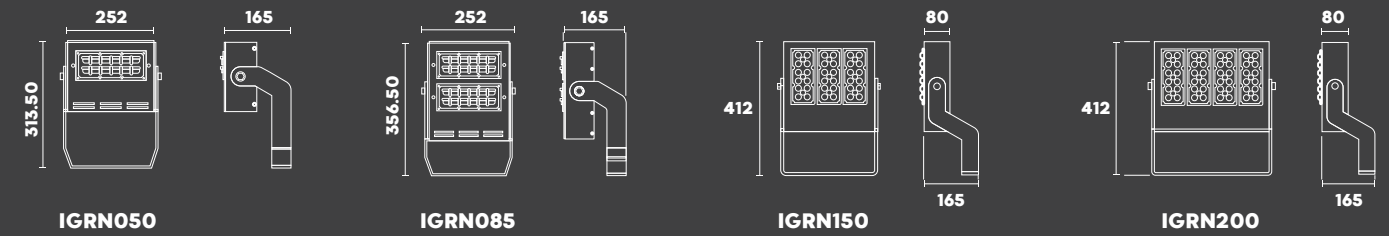
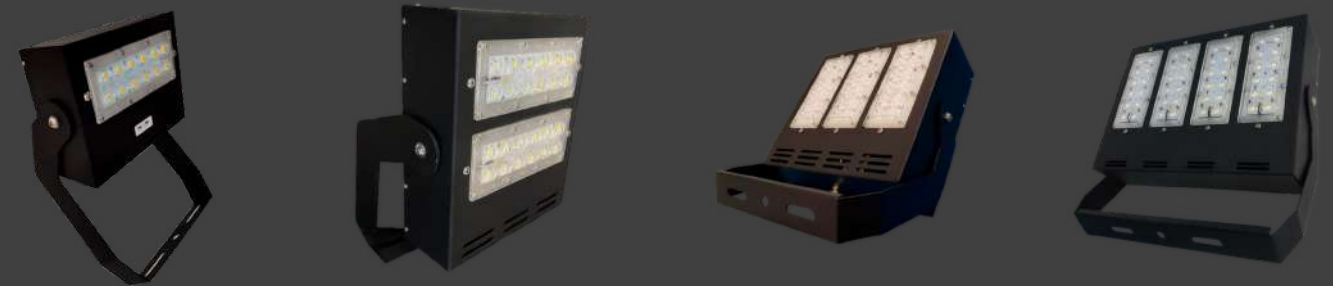


MODELO	MEDIDA (mm)	Ø	LÚMENES	COLOR DE LUZ	ÓPTICA	POTENCIA	CONTROLADOR	ACABADO	IP
IGIH100			14000 (lm)			100 (W)			
IGIH150	130 ALTO	300	21000 (lm)	6 500° K	TRANSPARENTE 90°	150 (W)	1. ON - OFF 120-277 V	N NEGRO	IP 65
IGIH200			28000 (lm)			200 (W)			

Variables para definir la configuración del producto final

Galder

IGRN050 | IGRN085 | IGRN150 | IGRN200

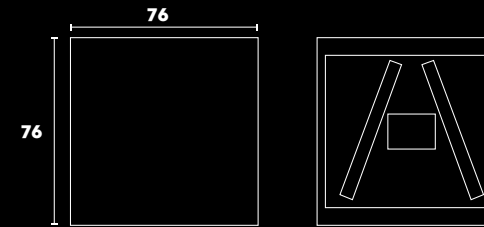


MODELO	LÚMENES	COLOR DE LUZ	ÓPTICA	POTENCIA	CONTROLADOR	ACABADO	IP
IGRN050	6183 (lm)		C CONCENTRADA 25-37°	50 (W)			
IGRN085	11405 (lm)	3 3000° K 4 4000° K 5 5000° K	M MEDIA 56° D DIFUSA 100° E ELIPTICA 32x96°	85 (W)	1. ON - OFF 90-277 V 2. TRIAC 120 V 3. 0 - 10 V	B BLANCO N NEGRO G GRIS	IP 65
IGRN150	19170 (lm)		W CURVA II Z CURVA III V CURVA IV	150 (W)			
IGRN200	23440 (lm)			200 (W)			

Variables para definir la configuración del producto final

Galt

IGAS004

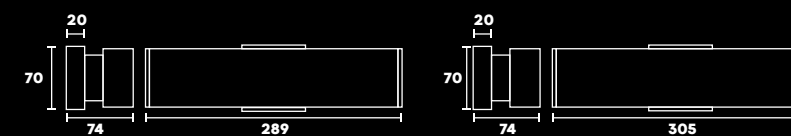


MODELO	MEDIDA (mm)	LÚMENES	COLOR DE LUZ	ÓPTICA	CONTROLADOR	ACABADO	IP
IGAS004	76 ALTO 76 ANCHO	480 (lm)	2 2700° K 3 3000° K 4 4000° K 5 5000° K	L SIN ÓPTICA	1. ON - OFF 90-277 V 2. TRIAC 120 V	B BLANCO N NEGRO G GRIS	IP 65

Variables para definir la configuración del producto final

Gisli

IGAS010 | IGAS020

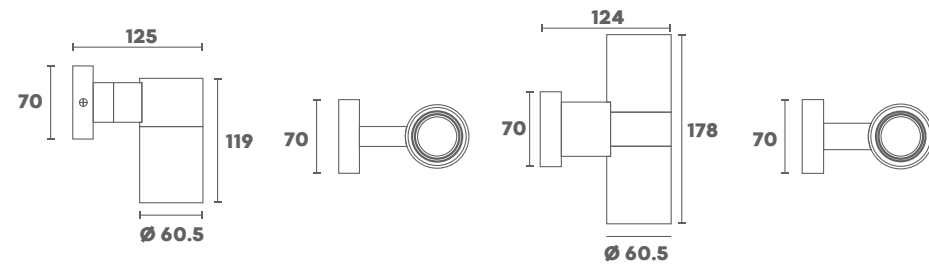


MODELO	DESCRIPCIÓN	MEDIDA (mm)	LÚMENES	COLOR DE LUZ	ÓPTICA	POTENCIA	CONTROLADOR	ACABADO	IP
IGAS010	Direccional	70 ALTO 74 ANCHO 289 LARGO	1200 (lm)	2 2700° K 3 3000° K 4 4000° K 5 5000° K	F FROSTED	10 W	1. ON - OFF 90-265 V 2. TRIAC 120 V	B BLANCO N NEGRO G GRIS	IP 20
IGAS020	Bidireccional	70 ALTO 74 LARGO 305 ANCHO	2400 (lm)	2 2700° K 3 3000° K 4 4000° K 5 5000° K	F FROSTED	2x10 W	1. ON - OFF 90-265 V 2. TRIAC 120 V	B BLANCO N NEGRO G GRIS	IP 20

Variables para definir la configuración del producto final

Gudrun

IGAS005 | IGAS110

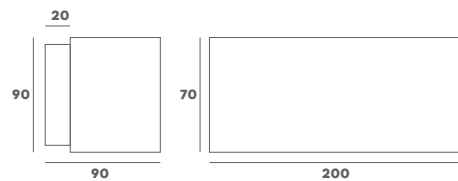


MODELO	DESCRIPCIÓN	MEDIDA	COLOR DE LUZ	ÓPTICA	POTENCIA	CONTROLADOR	ACABADO	IP
IGAS005	Direccional	125x119 mm	S SIN LAMPARA	L SIN ÓPTICA	1x5.5 W	1. ON - OFF 120-240 V	B BLANCO N NEGRO G GRIS T TERRA	IP 65
IGAS110	Bidireccional	124x178 mm			2x5.5 W			

Variables para definir la configuración del producto final

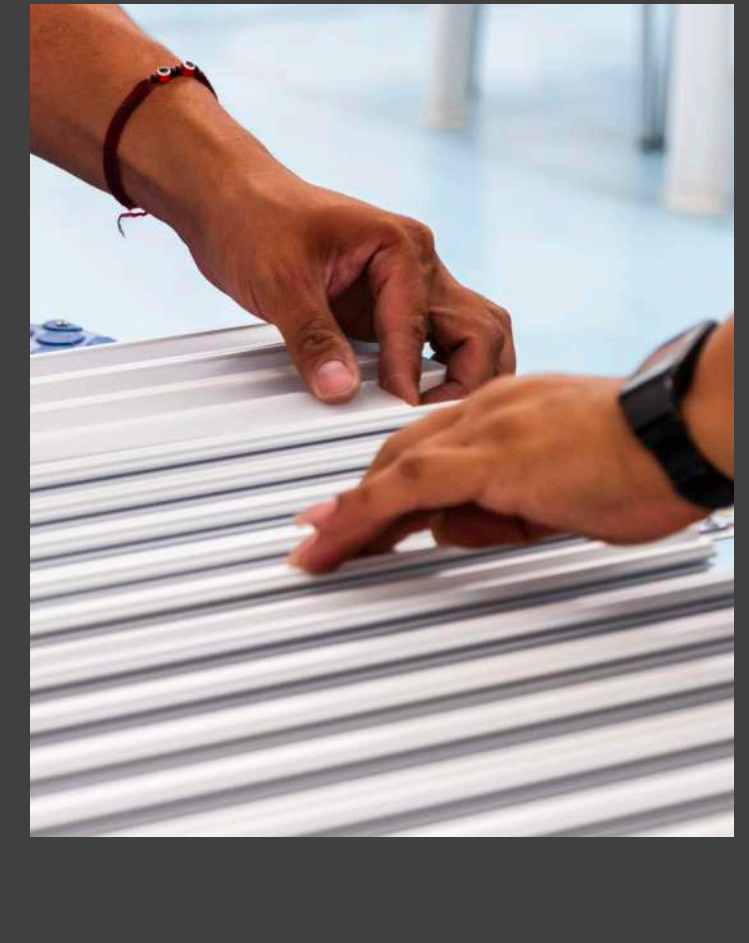
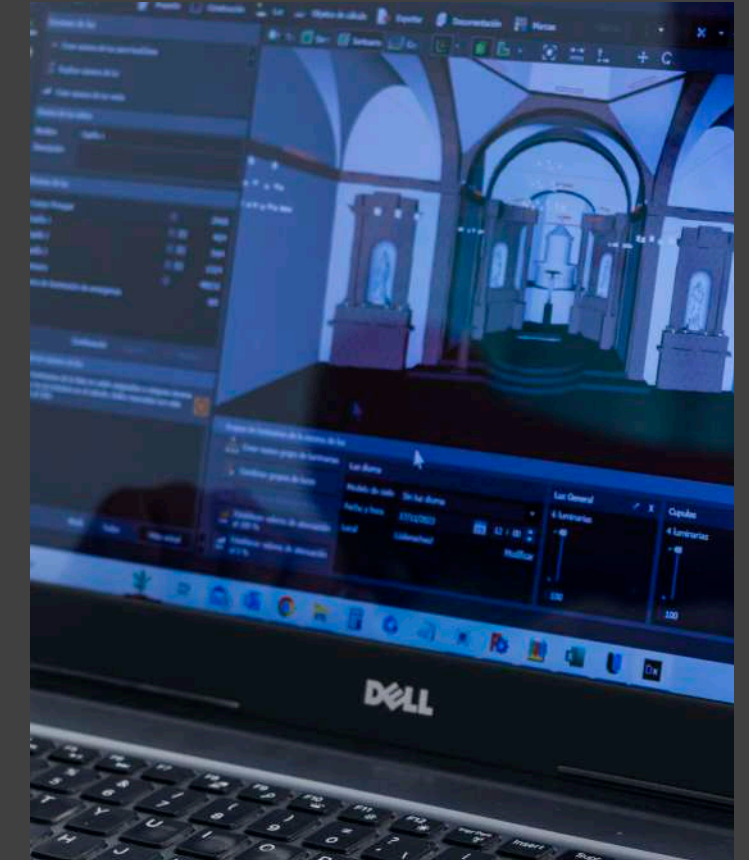
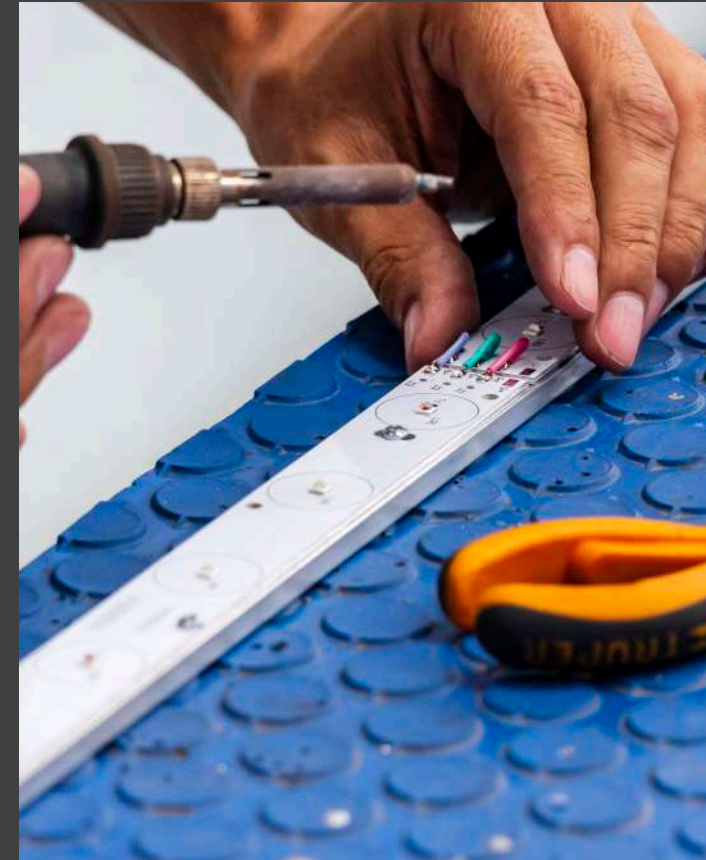
Haaken

IGAS120 | IGAS210



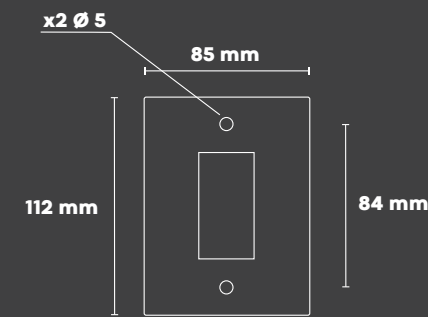
MODELO	DESCRIPCIÓN	MEDIDA (mm)	LÚMENES	COLOR DE LUZ	ÓPTICA	POTENCIA	CONTROLADOR	ACABADO	IP
IGAS210	Direccional	90 ALTO 90 ANCHO	2400 (lm)	2 2700° K 3 3000° K 4 4000° K 5 5000° K	F FROSTED	10 W	1. ON - OFF 90-265 V 2. TRIAC 120 V	B BLANCO N NEGRO G GRIS	IP 65
IGAS120	Bidireccional	70 ALTO 200 ANCHO	1200 (lm)			2x10 W			

Variables para definir la configuración del producto final



Hal

IGLE001



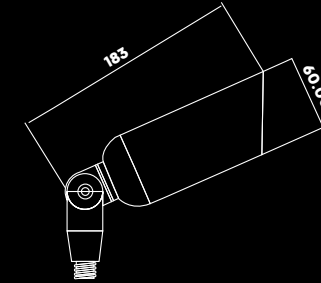
MODELO	MEDIDA (mm)	LÚMENES	COLOR DE LUZ	ÓPTICA	POTENCIA	CONTROLADOR	ACABADO	IP
IGLE001	85 ANCHO 112 ALTO	120 (lm)	2 2700° K 3 3000° K 4 4000° K 5 5000° K A AMBAR B AZUL G VERDE R ROJO	F FROSTED	1 W	1. ON - OFF 90-265 V 2. TRIAC 120 V	B BLANCO N NEGRO G GRIS T Terra	IP 65

Variables para definir la configuración del producto final



Haki

IGPE010

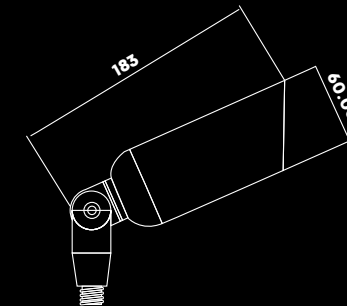


MODELO	MEDIDA (mm)	COLOR DE LUZ	ÓPTICA	CONTROLADOR	ACABADO	IP
IGPE010	183 LARGO 60 ANCHO	S SIN LAMPARA	L SIN ÓPTICA	1. ON - OFF 120-265 V	B BLANCO N NEGRO G GRIS T TERRA	IP 65

Variables para definir la configuración del producto final

Helga

IGPE009

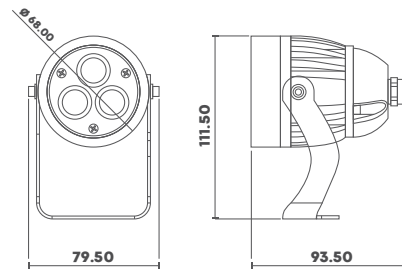


MODELO	MEDIDA (mm)	COLOR DE LUZ	ÓPTICA	POTENCIA	CONTROLADOR	ACABADO	IP
IGPE009	183 LARGO 60 ANCHO	2 2700° K 3 3000° K 4 4000° K 5 5000° K A ÁMBAR B AZUL G VERDE R ROJO X LUZ DE LUNA VERDE	C CONCENTRADA M MEDIA D DIFUSA E ELÍPTICA	9 (W)	1. ON - OFF 90-265 V 2. TRIAC 120 V	B BLANCO N NEGRO G GRIS T TERRA	IP 65

Variables para definir la configuración del producto final

Iddun

IGPS001 | IGPS003 | IGPS006

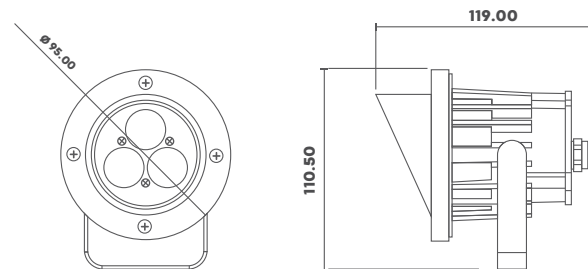


MODELO	MEDIDA (mm)	Ø	COLOR DE LUZ	ÓPTICA	POTENCIA	CONTROLADOR	ACABADO	IP
IGPS001	93.50 LARGO 79.50 ANCHO 111.50 ALTO	68	2 2700° K 3 3000° K 4 4000° K 5 5000° K	C CONCENTRADA M MEDIA D DIFUSA E ELÍPTICA	1 (W)	1. ON - OFF 90-240V 2. TRIAC 120 V	B BLANCO N NEGRO G GRIS T TERRA	IP 65
IGPS003			A ÁMBAR B AZUL G VERDE R ROJO X LUZ DE LUNA VERDE		3 (W)			
IGPS006					6 (W)			

Variables para definir la configuración del producto final

Ingo

IGPS101 | IGPS103 | IGPS106

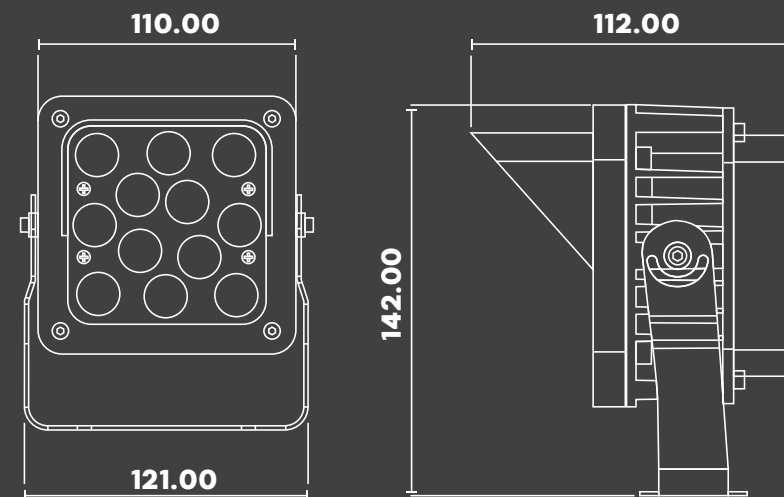


MODELO	MEDIDA (mm)	Ø	COLOR DE LUZ	ÓPTICA	POTENCIA	CONTROLADOR	ACABADO	IP
IGPS101	119 LARGO 110.50 ALTO	95	2 2700° K 3 3000° K 4 4000° K 5 5000° K	C CONCENTRADA M MEDIA D DIFUSA E ELÍPTICA	1 (W)	1. ON - OFF 90-240V 2. TRIAC 120 V	B BLANCO N NEGRO G GRIS T TERRA	IP 65
IGPS103			A ÁMBAR B AZUL G VERDE R ROJO X LUZ DE LUNA VERDE		3 (W)			
IGPS106					6 (W)			

Variables para definir la configuración del producto final

Ivar

IGPS012

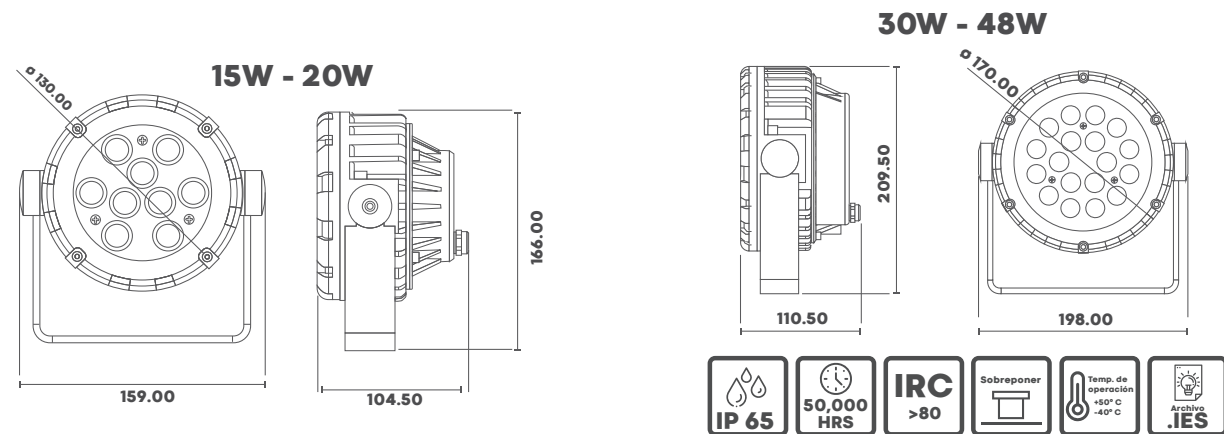


MODELO	MEDIDA (mm)	COLOR DE LUZ	ÓPTICA	POTENCIA	CONTROLADOR	ACABADO	IP
IGPS012	112 LARGO 121 ANCHO 142 ALTO	2 2700° K 3 3000° K 4 4000° K 5 5000° K A ÁMBAR B AZUL G VERDE R ROJO X LUZ DE LUNA VERDE	C CONCENTRADA M MEDIA D DIFUSA E ELÍPTICA	12 (W)	1. ON - OFF 90-240V 2. TRIAC 120 V	B BLANCO N NEGRO G GRIS T TERRA	IP 65

Variables para definir la configuración del producto final

Jens Sobreponer

IGPS015 | IGPS020 | IGPS130 | IGPS148

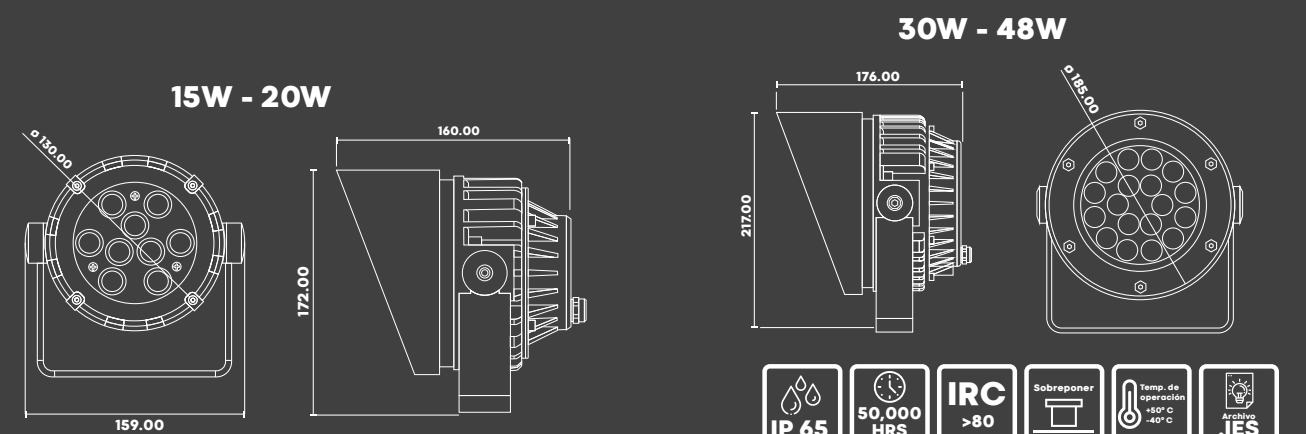


MODELO	MEDIDA (mm)	Ø	COLOR DE LUZ	ÓPTICA	POTENCIA	CONTROLADOR	ACABADO	IP
IGPS015	159 LARGO 104.50 ANCHO 166 ALTO	130	2 2700° K 3 3000° K 4 4000° K 5 5000° K A ÁMBAR B AZUL G VERDE R ROJO X LUZ DE LUNA VERDE	C CONCENTRADA M MEDIA D DIFUSA E ELÍPTICA	15 (W) 20 (W) 30 (W) 48 (W)	1. ON - OFF 90-265V 2. TRIAC 120V 3. 0-10V	B BLANCO N NEGRO G GRIS T TERRA	IP 65

Variables para definir la configuración del producto final

Jens Sobreponer C/Visera

IGPSV15 | IGPSV20 | IGPSV30 | IGPSV48



MODELO	MEDIDA (mm)	Ø	COLOR DE LUZ	ÓPTICA	POTENCIA	CONTROLADOR	ACABADO	IP
IGPSV15	159 LARGO 160 ANCHO 172 ALTO	130	2 2700° K 3 3000° K 4 4000° K 5 5000° K A ÁMBAR B AZUL G VERDE R ROJO X LUZ DE LUNA VERDE	C CONCENTRADA M MEDIA D DIFUSA E ELÍPTICA	15 (W) 20 (W) 30 (W) 48 (W)	1. ON - OFF 90-265V 2. TRIAC 120V 3. 0-10V	B BLANCO N NEGRO G GRIS T TERRA	IP 65

Variables para definir la configuración del producto final

Jens Empotrar

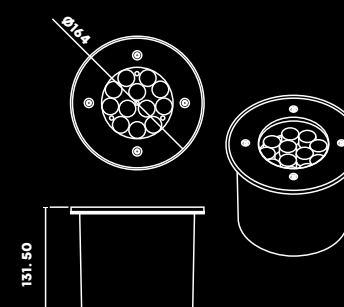
IGPE015 | IGPE020 | IGPE030 | IGPE048



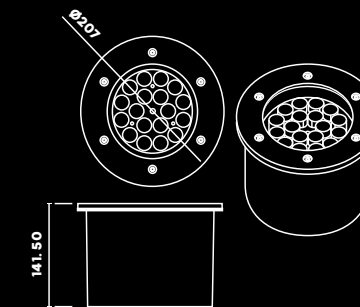
**Imagen ilustrativa con óptica louver



15W - 20W



30W - 48W



**Housing de aluminio incluido

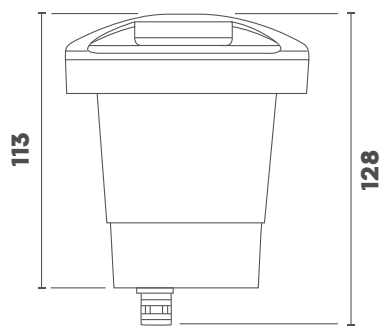


MODELO	MEDIDA (mm)	Ø	COLOR DE LUZ	ÓPTICA	POTENCIA	CONTROLADOR	ACABADO	IP
IGPE015	131.50 ALTO	164	2 2700° K	C CONCENTRADA M MEDIA D DIFUSA E ELÍPTICA	15 (W)	1. ON - OFF 90-265V 2. TRIAC 120V 3. 0-10V	B BLANCO N NEGRO G GRIS T TERRA I ACERO INOX.	IP 67
IGPE020			3 3000° K		20(W)			
IGPE030	4 4000° K	30 (W)						
IGPE048	5 5000° K	48 (W)						
	141.50 ALTO	207	A ÁMBAR B AZUL G VERDE R ROJO X LUZ DE LUNA VERDE					

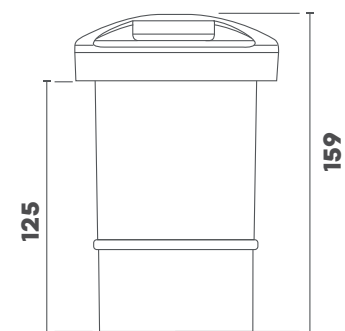
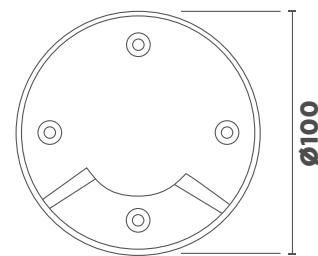
Variables para definir la configuración del producto final

Josva

IGEPV01



**Dimensiones SIN housing



**Dimensiones CON housing



MODELO	MEDIDA	Ø	COLOR DE LUZ	ÓPTICA	CONTROLADOR	ACABADO	IP
IGEPV01	113-128 H 125-159 H	100	S SIN LAMPARA	L SIN ÓPTICA	1. ON - OFF 120-240V	B BLANCO N NEGRO G GRIS T TERRA	IP 67

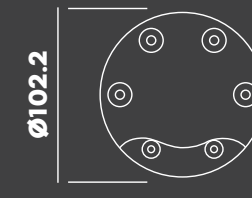
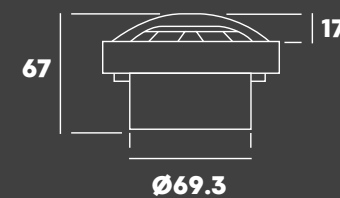
Variables para definir la configuración del producto final

Kaja

IGEPV02

Klas

IGEPV12



MODELO	MEDIDA (mm)	Ø	COLOR DE LUZ	ÓPTICA	POTENCIA	CONTROLADOR	ACABADO	IP
IGEPV02	67 ALTO	102.2	2 2700° K 3 3000° K 4 4000° K 5 5000° K A ÁMBAR B AZUL G VERDE R ROJO	N N EMISIÓN LATERAL	2 (W)	1. ON - OFF 2. TRIAC 120V	B BLANCO N NEGRO G GRIS T TERRA S SATINADO I ACERO INOX	IP 67
IGEPV12	61.3 ALTO	64			1.3 (W)			

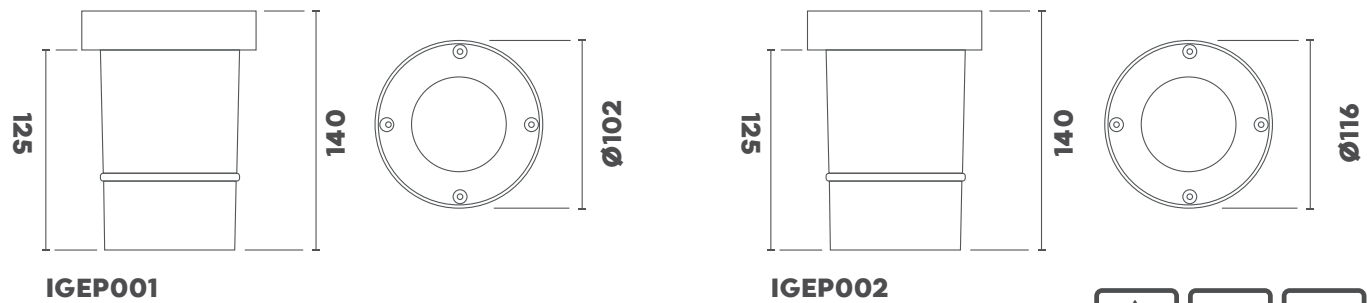
Variables para definir la configuración del producto final

Kol

IGEP001

Lars

IGEP002



IGEP001

IGEP002

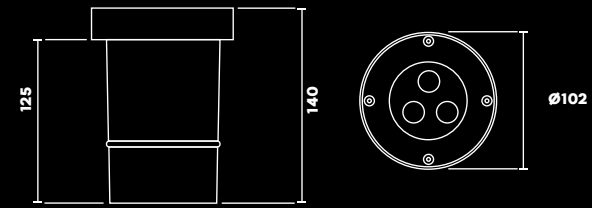


MODELO	MEDIDA (mm)	Ø	COLOR DE LUZ	ÓPTICA	CONTROLADOR	ACABADO	IP
IGEP001	140 ALTO	102	S SIN LAMPARA	L SIN ÓPTICA	1. ON - OFF 120-240V 2. TRIAC 120V	B BLANCO N NEGRO G GRIS T TERRA S SATINADO I ACERO INOX	IP 67
IGEP002		116					

Variables para definir la configuración del producto final

Leif

IGEP004 | IGEP008



**Housing de aluminio incluido

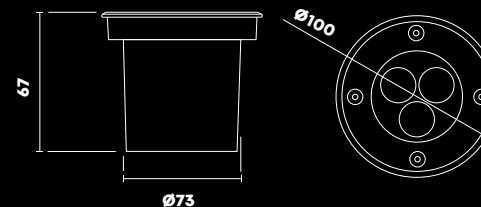


MODELO	MEDIDA (mm)	Ø	Lumen	COLOR DE LUZ	ÓPTICA	POTENCIA	CONTROLADOR	ACABADO	IP
IGEP004	140 ALTO	102	520 lm	2 2700° K 3 3000° K 4 4000° K 5 5000° K A ÁMBAR B AZUL G VERDE R ROJO X LUZ DE LUNA VERDE	C CONCENTRADA M MEDIANA D DIFUSA E ELÍPTICA	4 (W)	1. ON - OFF 90-240V 2. TRIAC 120V	B BLANCO N NEGRO G GRIS T TERRA S SATINADO I ACERO INOX	IP 67
IGEP008			1040 lm			8 (W)			

Variables para definir la configuración del producto final

Lene

IGEP101 | IGEP103 | IGEP106



**Housing de termoplástico integrado

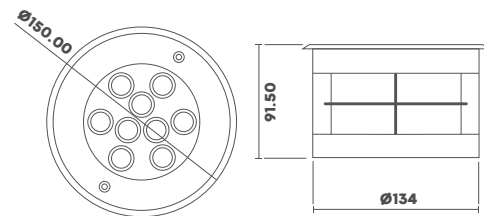


MODELO	MEDIDA (mm)	Ø	Lumen	COLOR DE LUZ	ÓPTICA	POTENCIA	CONTROLADOR	ACABADO	IP
IGEP101	67 ALTO	100	120 lm	2 2700° K 3 3000° K 4 4000° K 5 5000° K A ÁMBAR B AZUL G VERDE R ROJO X LUZ DE LUNA VERDE	C CONCENTRADA M MEDIANA D DIFUSA E ELÍPTICA	1 (W)	1. ON - OFF 90-277V 2. TRIAC 120V	I ACERO INOX	IP 67
IGEP103			360 lm			3 (W)			
IGEP106			720 lm			6 (W)			

Variables para definir la configuración del producto final

Loki

IGEP010 | IGEP015



**Housing de termoplástico integrado

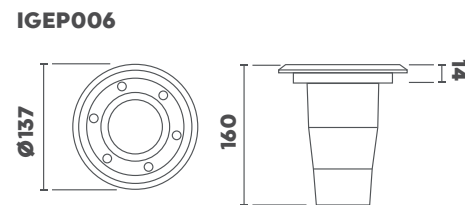
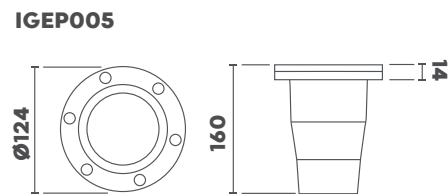


MODELO	MEDIDA (mm)	Ø	Lumen	COLOR DE LUZ	ÓPTICA	POTENCIA	CONTROLADOR	ACABADO	IP
IGEP010	91.50 ALTO	150-134	1200 lm	2 2700° K 3 3000° K 4 4000° K 5 5000° K A ÁMBAR B AZUL C VERDE R ROJO X LUZ DE LUNA VERDE	C CONCENTRADA M MEDIANA D DIFUSA E ELÍPTICA	10 (W)	1. ON - OFF 90-265V	I ACERO INOX	IP 67
IGEP015			1800 lm	15 (W)					

Variables para definir la configuración del producto final

Magne

IGEP005 | IGEP006



**Housing de aluminio incluido



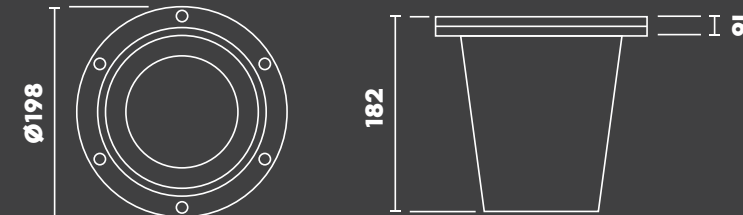
MODELO	MEDIDA (mm)	Ø	COLOR DE LUZ	ÓPTICA	CONTROLADOR	ACABADO	IP
IGEP005	160 ALTO	124	S SIN LAMPARA	L SIN ÓPTICA	1. ON - OFF 120-240V	B BLANCO N NEGRO G GRIS T TERRA S SATINADO I ACERO INOX	IP 67
IGEP006		137					

Variables para definir la configuración del producto final



Maja

IGEP007 | IGEP108

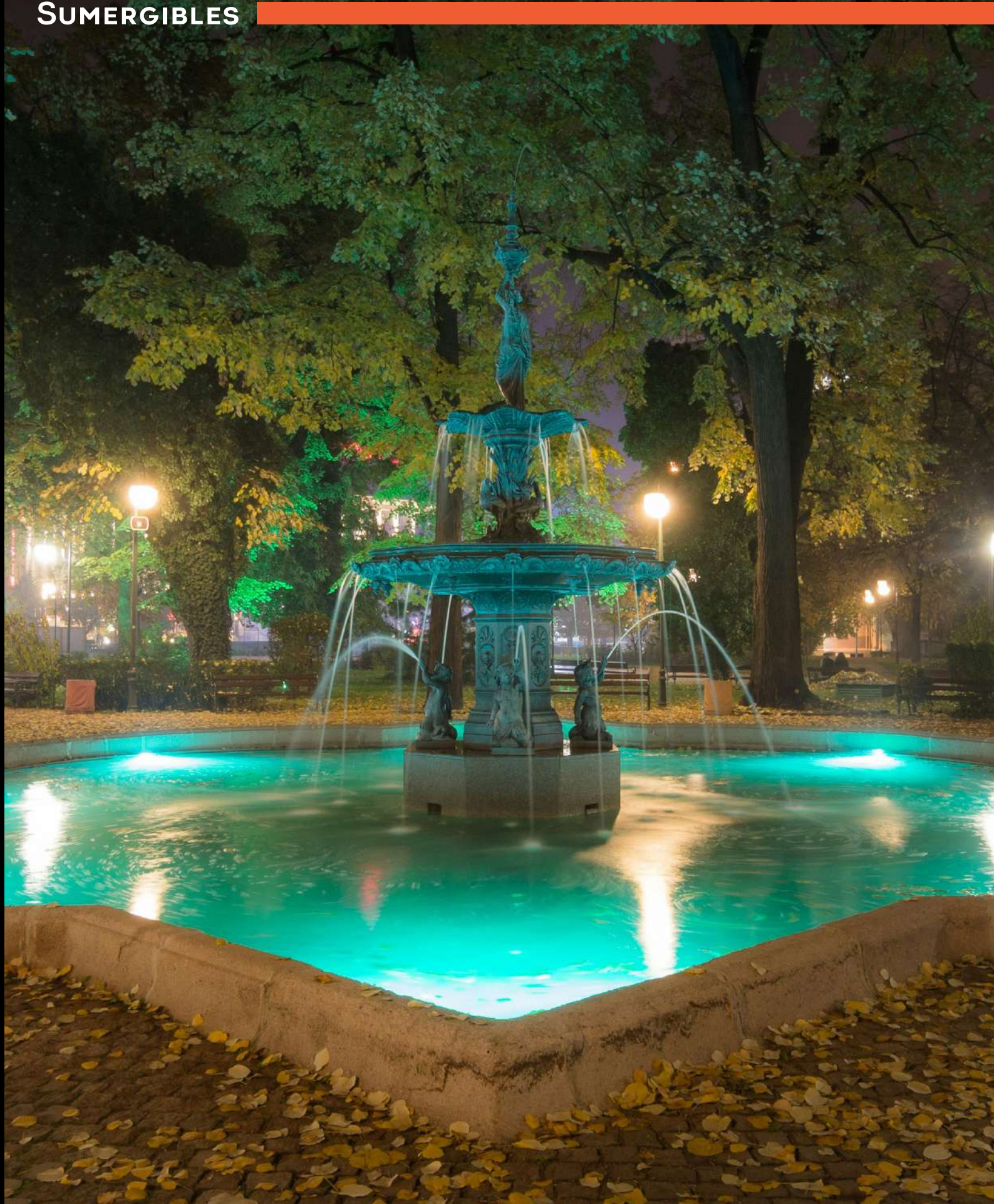


**Housing de aluminio incluido



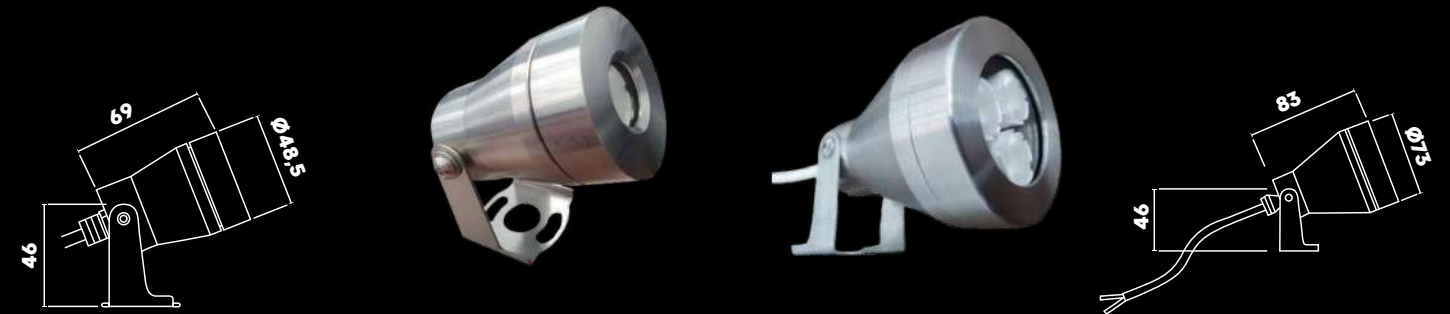
MODELO	MEDIDA (mm)	Ø	COLOR DE LUZ	ÓPTICA	CONTROLADOR	ACABADO	IP
IGEP007	182 ALTO	198	S SIN LAMPARA BASE E27	L SIN ÓPTICA	1. ON - OFF 120-240V	B BLANCO N NEGRO G GRIS T TERRA S SATINADO I ACERO INOX	IP 67
IGEP108							

Variables para definir la configuración del producto final



Kadot Sobreponer

IGSS003 | IGSS006



**Fuente de poder no incluida

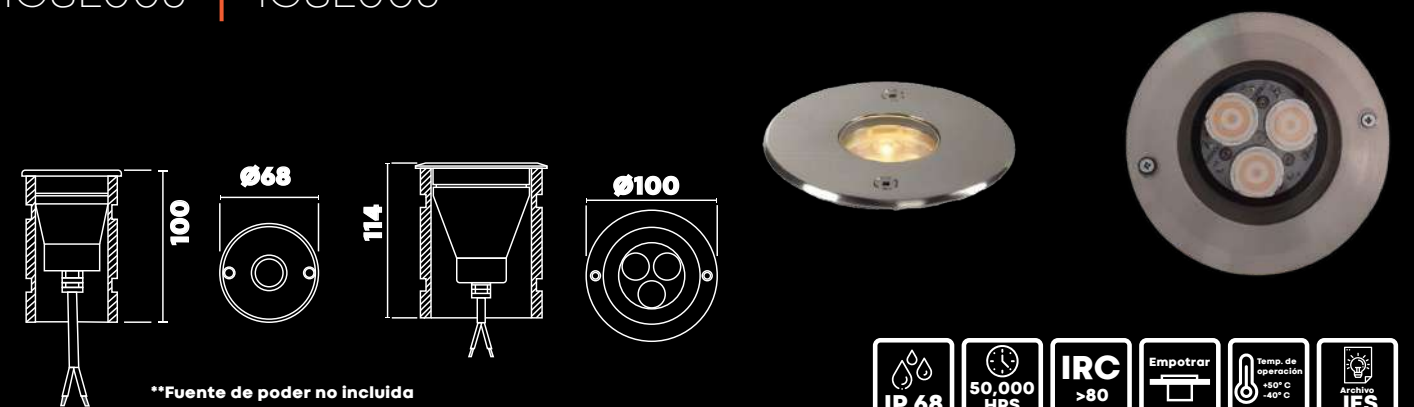


MODELO	MEDIDA (mm)	Ø	COLOR DE LUZ	ÓPTICA	POTENCIA	CONTROLADOR	ACABADO	IP
IGSS003	69 LARGO 46 ALTO BASE	48.5	2 2700° K 3 3000° K 4 4000° K 5 5000° K	C CONCENTRADA M MEDIANA D DIFUSA E ELÍPTICA	2.5 (W)	1. 8 12-24 Vdc	I ACERO INOX	IP 68
IGSS006	83 LARGO 46 ALTO BASE	73	A ÁMBAR B AZUL G VERDE R ROJO		6 (W)			

Variables para definir la configuración del producto final

Kadot Empotrar

IGSE003 | IGSE006



**Fuente de poder no incluida

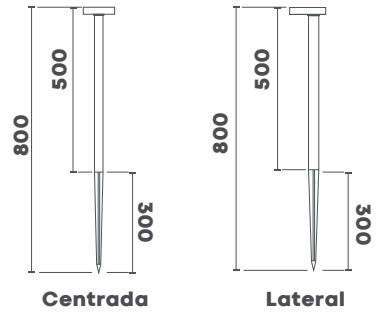


MODELO	MEDIDA (mm)	Ø	COLOR DE LUZ	ÓPTICA	POTENCIA	CONTROLADOR	ACABADO	IP
IGSE003	100 ALTO	68	2 2700° K 3 3000° K 4 4000° K 5 5000° K	C CONCENTRADA M MEDIANA D DIFUSA E ELÍPTICA	2.5 (W)	8 12-24 Vdc	I ACERO INOX	IP 68
IGSE006	114 ALTO	100	A ÁMBAR B AZUL G VERDE R ROJO		6 (W)			

Variables para definir la configuración del producto final

Olaf

IGBSC03 | IGBSL03



MODELO	MEDIDA (mm)	Lumen	COLOR DE LUZ	ÓPTICA	POTENCIA	CONTROLADOR	ACABADO	IP
IGBSC03	800 ALTO	390 lm	2 2700° K 3 3000° K 4 4000° K 5 5000° K	F FROSTED CENTRADA	3 (W)	1. ON - OFF 90-265V 2. TRIAC 120V	B BLANCO N NEGRO G GRIS T TERRA	IP 65
IGBSL03				F FROSTED LATERAL				

Variables para definir la configuración del producto final

Ottar

IGBSC10

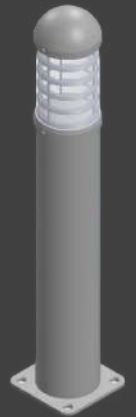
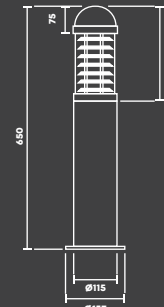


MODELO	MEDIDA (mm)	Lumen	COLOR DE LUZ	ÓPTICA	POTENCIA	CONTROLADOR	ACABADO	IP
IGBSC10	602 ALTO 120 ANCHO	1200 lm	2 2700° K 3 3000° K 4 4000° K 5 5000° K	F DIFUSOR TRANSPARENTE	10 (W)	1. ON - OFF 90-130V 2. TRIAC 120V	B BLANCO N NEGRO G GRIS T TERRA	IP 65

Variables para definir la configuración del producto final

Ove

IGBSR10

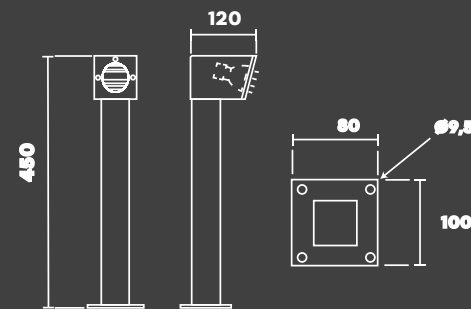


MODELO	MEDIDA (mm)	Lumen	Ø	COLOR DE LUZ	ÓPTICA	POTENCIA	CONTROLADOR	ACABADO	IP
IGBSR10	650 ALTO	1200 lm	115-157	2 2700° K 3 3000° K 4 4000° K 5 5000° K	F DIFUSOR TRANSPARENTE	10 (W)	1. ON - OFF 90-265V 2. TRIAC 120V	B BLANCO N NEGRO G GRIS T TERRA	IP 65

Variables para definir la configuración del producto final

Raner

IGBS001

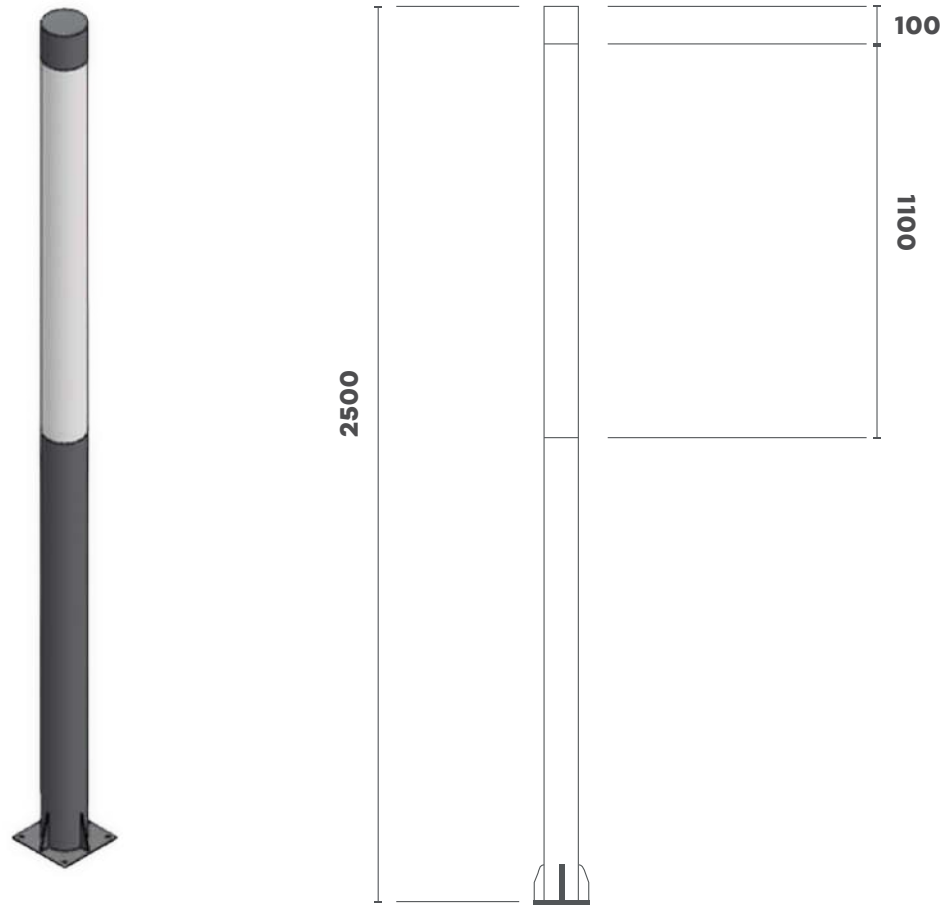


MODELO	MEDIDA (mm)	COLOR DE LUZ	ÓPTICA	CONTROLADOR	ACABADO	IP
IGBS001	450 ALTO 120 ANCHO	S SIN LAMPARA ENTRADA FOTO GUITO	S SIN ÓPTICA	1. ON - OFF 120-240V	B BLANCO N NEGRO G GRIS T TERRA	IP 65

Variables para definir la configuración del producto final

Risto

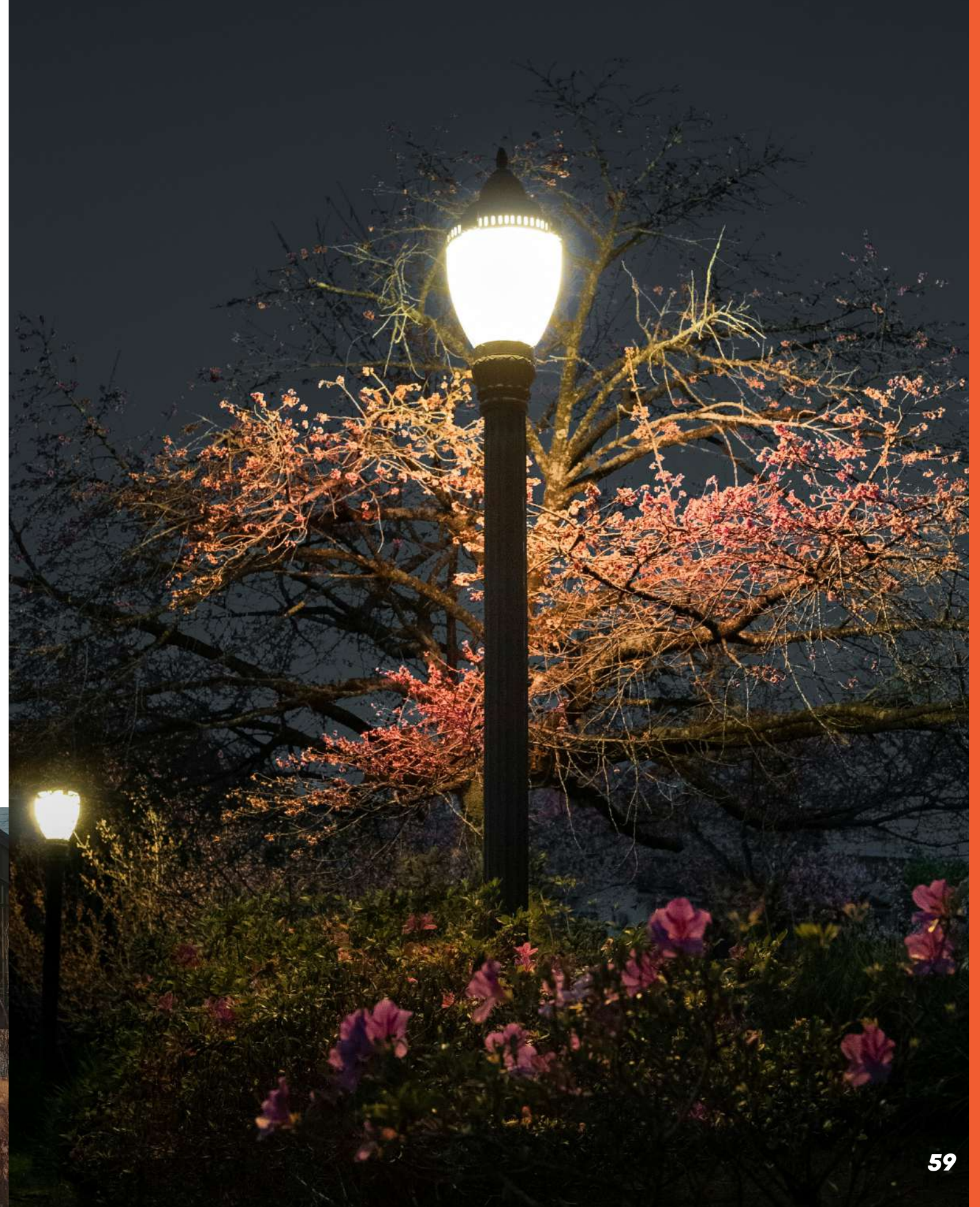
IGBS054 |



MODELO	MEDIDA (mm)	Lumen	COLOR DE LUZ	ÓPTICA	POTENCIA	CONTROLADOR	ACABADO	IP
IGBS054	2500 ALTO	6480 lm	2 2700° K 3 3000° K 4 4000° K 5 5000° K	F FROSTED	54 (W)	1. ON - OFF 90-277V	B BLANCO N NEGRO G GRIS T TERRA	IP 65

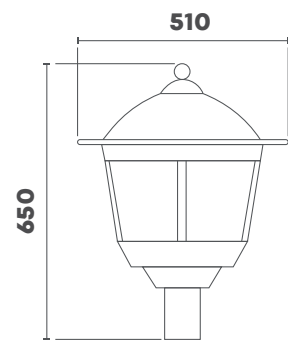
Variables para definir la configuración del producto final

VIALIDADES PUNTA DE POSTE



Tait

IGVP070

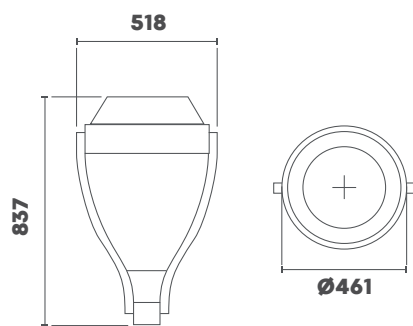


MODELO	MEDIDA (mm)	Lumen	COLOR DE LUZ	ÓPTICA	POTENCIA	CONTROLADOR	ACABADO	IP
IGVP070	650 ALTO 510 ANCHO	6500 lm	2 2700° K 3 3000° K 4 4000° K 5 5000° K	F DIFUSOR TRANSPARENTE	70 (W)	1. ON - OFF 120-277V	N NEGRO	IP 65

Variables para definir la configuración del producto final

Signe

IGVP170

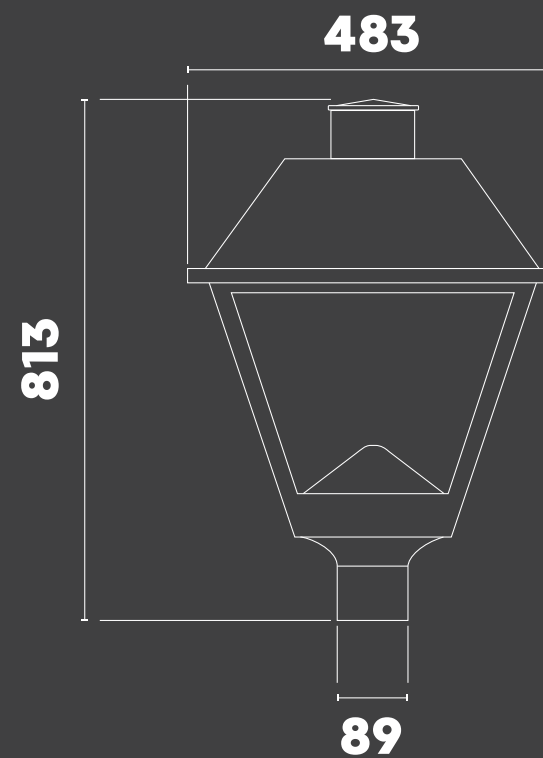


MODELO	MEDIDA (mm)	Lumen	COLOR DE LUZ	ÓPTICA	POTENCIA	CONTROLADOR	ACABADO	IP
IGVP170	837 ALTO 518 ANCHO 461 Ø	9800 lm	2 2700° K 3 3000° K 4 4000° K 5 5000° K	F FROSTED	70 (W)	1. ON - OFF 90-277V	B BLANCO N NEGRO G GRIS T TERRA	IP 65

Variables para definir la configuración del producto final

Tyr

IGVP270

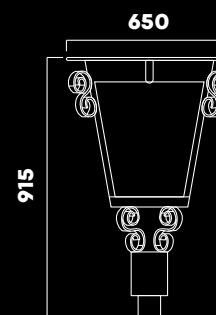


MODELO	MEDIDA (mm)	Lumen	COLOR DE LUZ	ÓPTICA	POTENCIA	CONTROLADOR	ACABADO	IP
IGVP270	813 ALTO 483 ANCHO	6000 lm	5 700° K	V CURVA V	50 (W)	1. ON - OFF 120-277V	N NEGRO	IP 65

Variables para definir la configuración del producto final

LITE FOR LIFE

Sunna
IGSP060 |

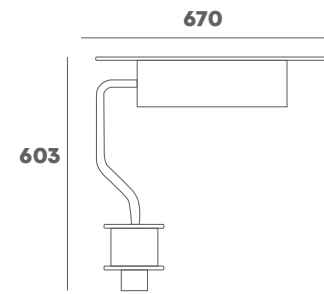


MODELO	MEDIDA (mm)	Lumen	COLOR DE LUZ	ÓPTICA	BATERIA	ACABADO	IP
IGSP060	915 ALTO 650 ANCHO	7200 lm	3 000° K 4 000° K 5 000° K	II BIDIRECCIONAL TIPO II V CURVA V	2 DÍAS DE AUTONOMÍA 6-8 HRS TIEMPO DE CARGA	N NEGRO	IP 65

Variables para definir la configuración del producto final

Sedona

IGSP160

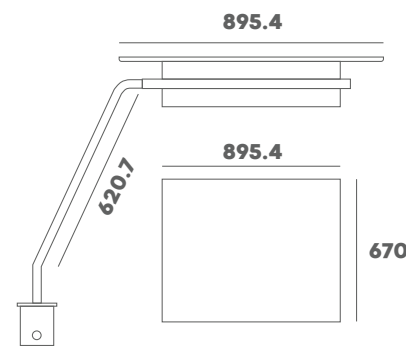


MODELO	MEDIDA (mm)	Lumen	COLOR DE LUZ	ÓPTICA	BATERIA	ACABADO	IP
IGSP160	603 ALTO 670 ANCHO 670 LARGO	7200 lm	3 000° K 4 000° K 5 000° K	II BIDIRECCIONAL TIPO II V CURVA V	2 DÍAS DE AUTONOMÍA 6-8 HRS TIEMPO DE CARGA	N NEGRO	IP 65

Variables para definir la configuración del producto final

Mesa

IGSP260

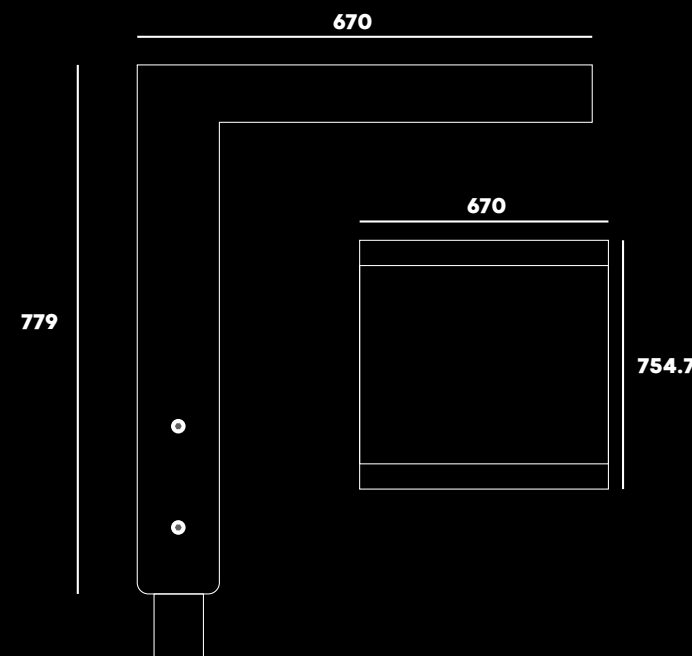


MODELO	MEDIDA (mm)	Lumen	COLOR DE LUZ	ÓPTICA	BATERIA	ACABADO	IP
IGSP260	620.7 ALTO 895.4 ANCHO 670 LARGO	7200 lm	3 000° K 4 000° K 5 000° K	II BIDIRECCIONAL TIPO II V CURVA V	2 DÍAS DE AUTONOMÍA 6-8 HRS TIEMPO DE CARGA	N NEGRO	IP 65

Variables para definir la configuración del producto final

Yuma

IGSP360

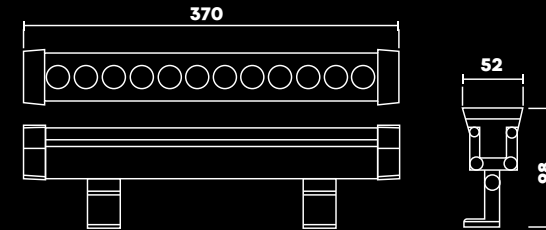


MODELO	MEDIDA (mm)	Lumen	COLOR DE LUZ	ÓPTICA	BATERIA	ACABADO	IP
IGSP360	779 ALTO 670 ANCHO 754.7 LARGO	7200 lm	3 000° K 4 000° K 5 000° K	II BIDIRECCIONAL TIPO II V CURVA V	2 DÍAS DE AUTONOMÍA 6-8 HRS TIEMPO DE CARGA	N NEGRO	IP 65

Variables para definir la configuración del producto final

Runa 10W

IGWS010

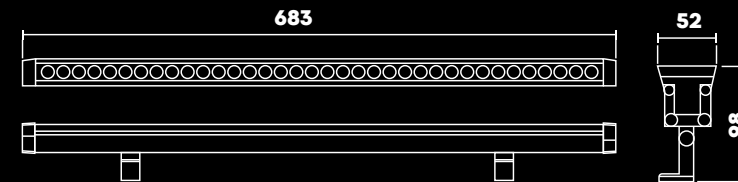
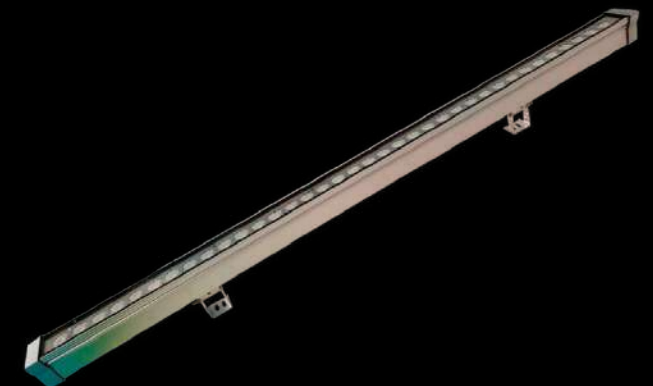


MODELO	MEDIDA (mm)	Lumen	COLOR DE LUZ	ÓPTICA	POTENCIA	CONTROLADOR	ACABADO	IP
IGWS010	370 LARGO 52 ANCHO 98 ALTO	1200 lm	2 2700° K 3 3000° K 4 4000° K 5 5000° K A ÁMBAR B AZUL G VERDE R ROJO X LUZ DE LUNA VERDE	C CONCENTRADA M MEDIA D DIFUSA E ELÍPTICA	10 (W)	1. ON - OFF 90-277V 2. TRIAC 120V	B BLANCO N NEGRO G GRIS T TERRA I ACERO INOX.	IP 65

Variables para definir la configuración del producto final

Runa 20W

IGWS020



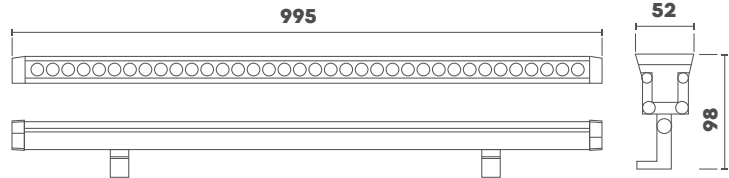
MODELO	MEDIDA (mm)	Lumen	COLOR DE LUZ	ÓPTICA	POTENCIA	CONTROLADOR	ACABADO	IP
IGWS020	683 LARGO 52 ANCHO 98 ALTO	2400 lm	2 2700° K 3 3000° K 4 4000° K 5 5000° K A ÁMBAR B AZUL G VERDE R ROJO X LUZ DE LUNA VERDE	C CONCENTRADA M MEDIA D DIFUSA E ELÍPTICA	20 (W)	1. ON - OFF 90-277V 2. TRIAC 120V	B BLANCO N NEGRO G GRIS T TERRA	IP 65

Variables para definir la configuración del producto final



Runa 30W

IGWS030

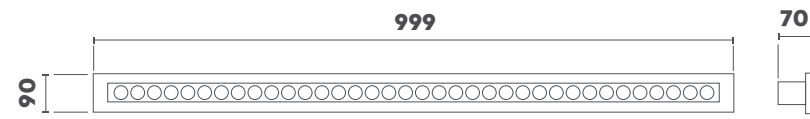


MODELO	MEDIDA (mm)	Lumen	COLOR DE LUZ	ÓPTICA	POTENCIA	CONTROLADOR	ACABADO	IP
IGWS030	995 LARGO 52 ANCHO 98 ALTO	3600 lm	2 2700° K 3 3000° K 4 4000° K 5 5000° K A ÁMBAR B AZUL G VERDE R ROJO X LUZ DE LUNA VERDE	C CONCENTRADA M MEDIA D DIFUSA E ELÍPTICA	30 (W)	1. ON - OFF 90-277V 2. TRIAC 120V 3. 0 - 100V	B BLANCO N NEGRO G GRIS T TERRA I ACERO INOX.	IP 65

Variables para definir la configuración del producto final

Runa 30W empotrar

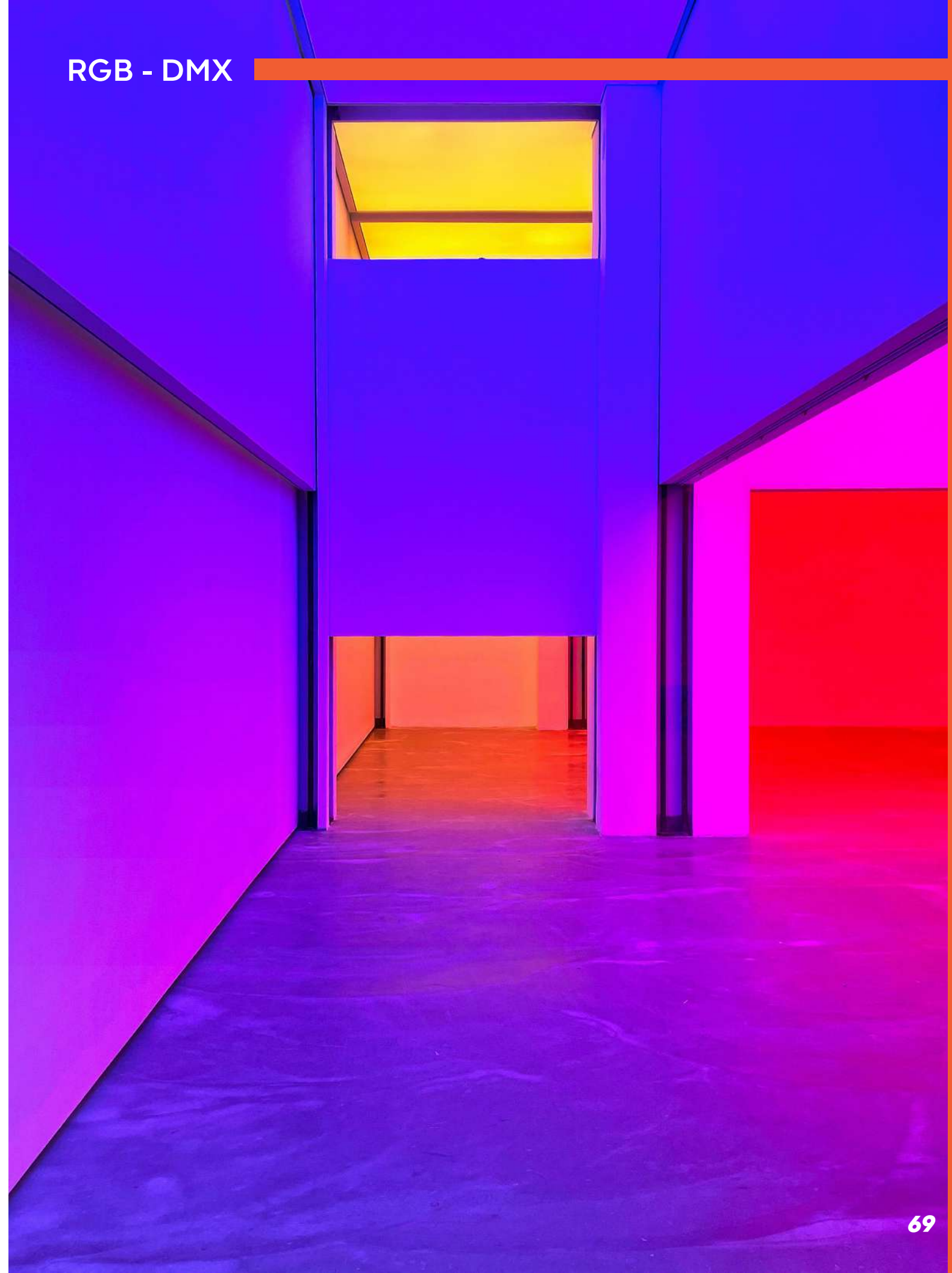
IGWE030



MODELO	MEDIDA (mm)	Lumen	COLOR DE LUZ	ÓPTICA	POTENCIA	CONTROLADOR	ACABADO	IP
IGWE030	999 LARGO 90 ANCHO 70 ALTO	3600 lm	2 2700° K 3 3000° K 4 4000° K 5 5000° K A ÁMBAR B AZUL G VERDE R ROJO X LUZ DE LUNA VERDE	C CONCENTRADA M MEDIA D DIFUSA E ELÍPTICA	30 (W)	1. ON - OFF 90-277V 2. TRIAC 120V 3. 0 - 100V	B BLANCO N NEGRO G GRIS T TERRA I ACERO INOX.	IP 67

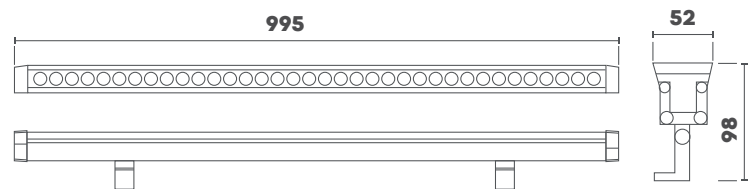
Variables para definir la configuración del producto final

RGB - DMX



Runa RGB-DMX 30W Sobreponer

IGRS030

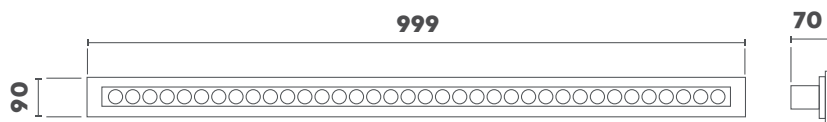


MODELO	MEDIDA (mm)	COLOR DE LUZ	ÓPTICA	POTENCIA	CONTROLADOR	ACABADO	IP
IGRS030	995 LARGO 52 ANCHO 98 ALTO	D RGB - DMX	C CONCENTRADA M MEDIA D DIFUSA E ELÍPTICA	30 (W)	1. ON - OFF 90-265V	B BLANCO N NEGRO G GRIS	IP 65

Variables para definir la configuración del producto final

Runa RGB-DMX 30W Empotrar

IGRE030

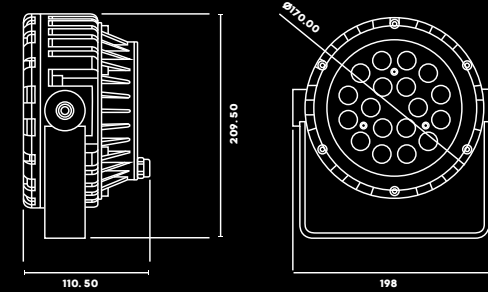


MODELO	MEDIDA (mm)	COLOR DE LUZ	ÓPTICA	POTENCIA	CONTROLADOR	ACABADO	IP
IGRE030	999 LARGO 90 ANCHO 70 ALTO	D RGB - DMX	C CONCENTRADA M MEDIA D DIFUSA E ELÍPTICA	30 (W)	1. ON - OFF 90-265V	B BLANCO N NEGRO G GRIS I ACERO INOX.	IP 67

Variables para definir la configuración del producto final

Jens RGB-DMX 30W Sobreponer

IGRS130

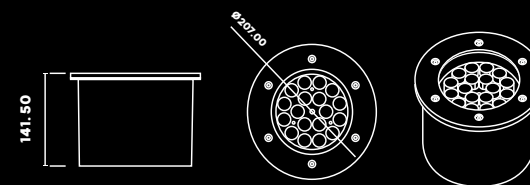


MODELO	MEDIDA (mm)	Ø	COLOR DE LUZ	ÓPTICA	POTENCIA	CONTROLADOR	ACABADO	IP
IGRS130	209.50 ALTO 110.50 ANCHO 198 LARGO	170	D RGB - DMX	C CONCENTRADA M MEDIA D DIFUSA E ELÍPTICA	30 (W)	1. ON - OFF 90-265V	B BLANCO N NEGRO G GRIS I ACERO INOX. T TERRA.	IP 67

Variables para definir la configuración del producto final

Jens RGB-DMX 30W Empotrar

IGRE130

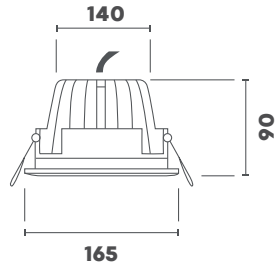


MODELO	MEDIDA (mm)	COLOR DE LUZ	ÓPTICA	POTENCIA	CONTROLADOR	ACABADO	IP
IGRE130	141.5 ALTO	D RGB - DMX	C CONCENTRADA M MEDIA D DIFUSA E ELÍPTICA	30 (W)	1. ON - OFF 90-265V	B BLANCO N NEGRO G GRIS I ACERO INOX. T TERRA.	IP 65

Variables para definir la configuración del producto final

Vali RGB-DMX 12W

IGRE012 |



MODELO	MEDIDA (mm)	COLOR DE LUZ	ÓPTICA	POTENCIA	CONTROLADOR	ACABADO	IP
IGRE012	165-140 ANCHO 90 ALTO	D RGB - DMX	F FROSTED	12 (W)	1. ON - OFF 90-240V	B BLANCO N NEGRO G GRIS	IP 40

Variables para definir la configuración del producto final



Runa RGB-DMX 30W Empotrar

IGRE030 |

Conectores

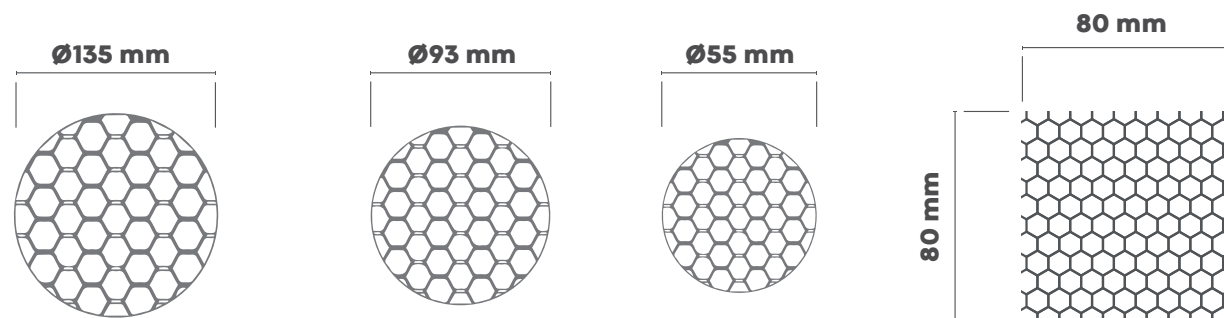
IGANC01 | IGANC02 | IGANC03 | IGANC04



MODELO	IGANC01	IGANC02	IGANC03	IGANC04
DESCRIPCIÓN	CONECTOR "T"	CONECTOR RECTO	CAJA DE CONEXIONES 1 ENTRADA 2 SALIDAS	CAJA DE CONEXIONES 1 ENTRADA 1 SALIDA
IP	IP 68			

Louvers

IGANL01 | IGANL02 | IGANL03 | IGANL04

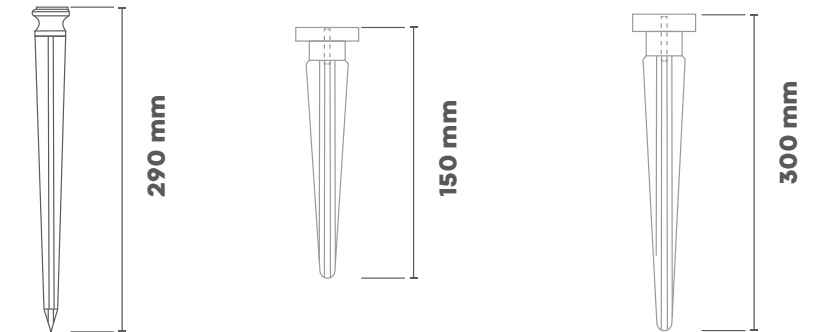


MODELO	IGANL01	IGANL02	IGANL03	IGANL04
DESCRIPCIÓN	ANTIDESLUMBRANTE			
Ø	135 mm	93 mm	55 mm	
MEDIDA	80 x 80 mm			

Estacas

IGANE01 | IGANE02 | IGANE03

MODELO	DESCRIPCIÓN	MEDIDA (mm)
IGANE01	ESTACA PLASTICO	12 x 290
IGANE02	ESTACA ALUMINIO	150
IGANE03	ESTACA ALUMINIO	300



Cánopes

IGANK01

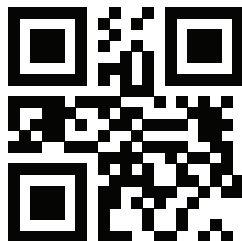


MODELO	IGANK01
DESCRIPCIÓN	CANÓPE ALUMINIO
Ø	95 mm

IGNITAR[®]

TECNOLOGÍA LED

Catálogo de Iluminación Profesional



Escanea
para cotizar
tu proyecto

