



NOMBRE DEL CLIENTE _____

Nombre del proyecto _____

Fecha _____ Tipo _____

Número de catálogo _____

El luminario LED **Albeo® AH2A** ofrece iluminación para ubicaciones peligrosas, para una gran variedad de ambientes exigentes. Actualice el Luminario H2 Filtr-Gard™ para ubicaciones peligrosas y mantenga la aprobación UL 844. Además, es adecuado para nuevas construcciones cuando se compra el hardware para su montaje. Perfecta para altas temperaturas ambientales y ubicaciones húmedas, la serie AH2A ofrece un diseño robusto, y un rendimiento y confiabilidad excepcionales característicos de las luminarias Albeo.

CONSTRUCCIÓN

Carcasa:	Aluminio Fundido A356 de Bajo Cobre
Lente:	Polycarbonato o Vidrio Templado
Pintura:	Carcasa pintada con recubrimiento en polvo.*
Peso:	Hasta 19 libras (8.62 kg)
Ensamblaje óptico:	Óptica reflectiva con lente plano

* Sin vidrio en la carcasa o lentes si se elige la opción de polycarbonato

SISTEMA ÓPTICO

Lúmenes:	5000 - 18000
Distribución:	360°, 180°, o Distribución Amplia
Eficacia:	Hasta 179 LPW
TCC:	4000K y 5000K
IRC:	70

CARACTERÍSTICAS ELÉCTRICAS

Voltaje de entrada	120-277V, 347V o 480V
Frecuencia de entrada:	50/60Hz
Factor de potencia (PF)*:	>90% *
Distorsión armónica total (DAT)*:	<20%*
EMI:	FCC CFR Título 47 Parte 15, Clase A
Protección contra variaciones de corriente:	Protección de 10kV/5kA
Tipo de Controlador LED:	Clase 1

* FP y DAT pueden variar según la opción

TEMPERATURA AMBIENTE DEL LUMEN

TIPO	CLASIFICACIÓN DE TEMPERATURA
TEMPERATURA OPERATIVA	-40°C hasta +65°C (-40°F hasta 149°F)
TEMP. DE ALMACENAMIENTO	-40°C hasta +70°C (-40°F hasta 158°F)

MANTENIMIENTO LUMÍNICO

LXX(10K) @ Horas 100,000 HR
L70

MONTAJE

- **Montaje típico:** Diseñado para modernizar los kits existentes de luminarios HID Filtr-Gard™ H2 para ubicaciones peligrosas de Current y para mantener la clasificación.
- **Nueva Construcción:** Disponibles: Montaje colgante, Montaje colgante flexible, Montaje en muro y Montaje con soporte

El montaje se envía por separado para permitir un flujo de instalación sencilla en el sitio de trabajo. Debe pedir el kit de montaje para instalaciones en nuevas construcciones.

VIDA DE DISEÑO Y GARANTÍA

- Ubicación Muy Húmeda UL1598
- Tipo Externo (agua salada) UL1598A
- Enlistado como UL844
 - Clase I División 2 Grupos A, B, C y D
 - Clase II División 2, Grupos E, F, y G (solo lentes de vidrio)
 - Clase II División 2, Grupos F y G
 - Clase III Divisiones 1 y 2
 - Presencia simultánea
- UL8750 equipo LED en productos de iluminación
- Clasificado CAN/CSA C22.2 No. 137-M1981
- Tipo de carcasa NEMA 4X
- Clasificación de Protección de Ingreso IP66
- **Garantía limitada de Current de 5 años:** Por favor refiérase a **ALB048** En la sección de Descarga de Producto en: <https://products.gecurrent.com>



NOMBRE DEL CLIENTE

Nombre del proyecto _____

Fecha _____ Tipo _____

Número de catálogo _____

Información para ordenar:

Nueva Construcción = Luminario + montaje EX: AH2A005473CNQG+

H2000-3P Modernización de GE H2 = Luminario solo EX: AH2A508571GWQG

AH2A



Q

W

ID DEL PRODUCTO	VOLTAJE	SALIDA LUMINOSA	IRC	ÓPTICA	LENTE	PROTECTOR DE CABLE	CABLEADO DE CONTROL	ACABADO
AH2A = Albeo® AH2 PELIGROSAS1 ^{er} Gen	0120-277V 5480V D = 347V	05 = 5,000lm 08 = 8,000lm 18 = 18,000lm	70 + IRC 47 = 4000K 57 = 5000K	3 = 360° 1 = 180° W = 90° Ancho	C = Policarbonato Claro ¹ G = Vidrio (Templado) ²	N = Ninguno W = Rejilla protectora	Q = Ninguno	G = Gris

NOTAS PARA ORDENAR:

1 Clase II División 2 únicamente

2 Clase II División 1

70 IRC a 5000K TCC				
PAQUETE LUMINICO	LÚMENES NOMINALES TÍPICOS	POTENCIA TÍPICA 120-277V	POTENCIA TÍPICA 340-480V	LPW TÍPICOS 120-277V
05	5600	34	37	164
08	8300	53	57	157
18	18100	101	102	179

CÓDIGO ÓPTICO	DESCRIPCIÓN DE ÓPTICA	SALIDA
3G	360° Vidrio	100%
1G	180° Vidrio	93%
WG	Vidrio Ancho	92%
3C	360° Policarbonato	98%
1C	180° Policarbonato	91%
WC	Policarbonato Ancho	90%

MÁX. TEMPERATURA AMBIENTE	5000 LM	8000 LM	18000 LM
45°C	T5	T5	T5
65°C	T4A	T4A	T4A

Código de temperatura - Información de referencia

NOMBRE DEL CLIENTE

Nombre del proyecto _____

Fecha _____ Tipo _____

Número de Catálogo _____

OPCIONES DE MONTAJE Y ACCESORIOS

SKU	#CAT MONTAJE	IMAGEN	DESCRIPCIÓN	PESO NETO APROXIMADO	
		<p>gecurrent.com/la-es/albeo</p> <p>© 2023 Current Lighting Solutions, LLC. Todos los derechos reservados. GE y el monograma de GE son marcas registradas de General Electric Company y son usados bajo licencia. La información se encuentra sujeta a cambios sin previo aviso. Todos los valores son de diseño o típicos al momento de ser medidos bajo condiciones de laboratorio.</p>		<p>Página 1 de 5 (Rev 01/30/23) ALB052</p>	
	210407	H2000-3C		Montaje en techo ¼" NPT	3.5 libras
	22277	H2000-5J		Soporte de ángulo 1-¼" NPT	5.0 libras
	16185	H2000-6J		Soporte de ángulo 1-½" NPT	5.0 libras
	23736	H2000-3P		Colgante ¼" NPT	3.5 libras
	23065	H2000-5S		Soporte recto 1-¼" NPT	6.7 libras
	16908	H2000-6S		Soporte Recto 1-½" NPT	6.7 libras
23940	H2000-3W		Montaje en muro ¼" NPT	5.0 libras	

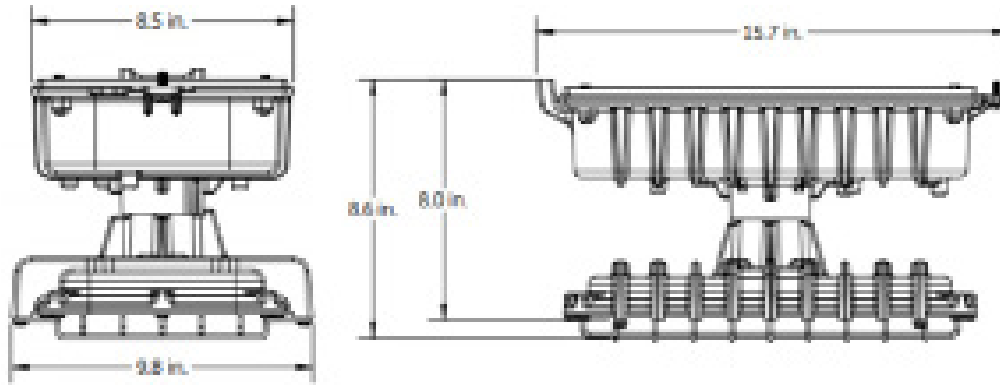
NOMBRE DEL CLIENTE

Nombre del proyecto _____

Fecha _____ Tipo _____

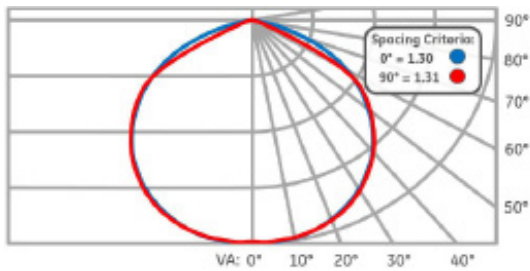
Número de catálogo _____

DIMENSIONES DEL PRODUCTO

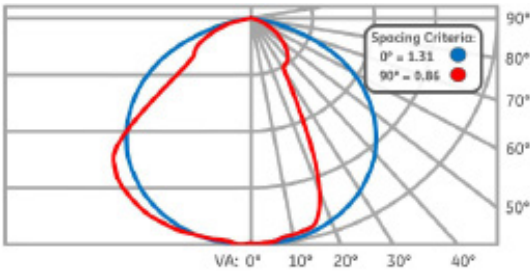


DATOS FOTOMÉTRICOS

3C o 3G
Óptica de 360°



1C o 1G
Óptica de 180°



WC o WG
Óptica Ancha

